

FKOV/LU-V - Spjeldventil m/håndtak, lug FPM

Beskrivelse

- PVC- Spjeldventil
- Hus i glass forsterket PP, UV -beskyttet
- Lug
- FPM
- Spjeld i PVC
- PN 10
- Maks 60°C



Med forbehold om konstruksjonsendringer og tekniske endringer. Kan endres uten varsel

GPA Flowsystem A/S

Regnbueveien 9

NO-1405 Langhus

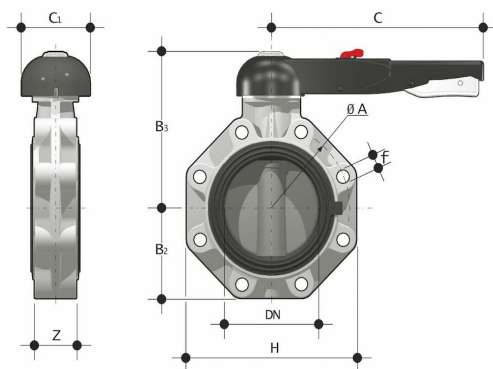
+47 (0)64-85 68 00

info@gpa.no

gpa.no

FKOV/LU-V - Spjeldventil m/håndtak, lug FPM

Teknisk spesifikasjon



Artikkelnr	d	DN	PN	Z	B2	B3	C	C1	H
FKOV/LU-V-050	50	40	16	33	60	137	175	100	132
FKOV/LU-V-063	63	50	16	43	70	143	175	100	147
FKOV/LU-V-075	75	65	10	46	80	164	272	110	165
FKOV/LU-V-090	90	80	10	49	93	178	272	110	185
FKOV/LU-V-110	110	100	10	56	107	192	272	110	211
FKOV/LU-V-140	140	125	10	64	120	212	330	110	240
FKOV/LU-V-160	160	150	10	70	134	225	330	110	268
FKOV/LU-V-225	225	200	10	71	161	272	420	122	323

Med forbehold om konstruksjonsendringer og tekniske endringer. Kan endres uten varsel

GPA Flowsystem A/S

Regnbueveien 9

NO-1405 Langhus

+47 (0)64-85 68 00

info@gpa.no

gpa.no