

Forlengelsehals - Ø600

Beskrivelse

- Produsert i polyetylen.
- For bakkeinstallasjon
- Forlengelsehals er beregnet til bakkeinstallerte utskillere.
- Passer til alle utskillere.
- Høyde 442 mm. Inklusiv pakning.



Med forbehold om konstruksjonsendringer og tekniske endringer. Kan endres uten varsel

GPA Flowsystem A/S

Regnbueveien 9

NO-1405 Langhus

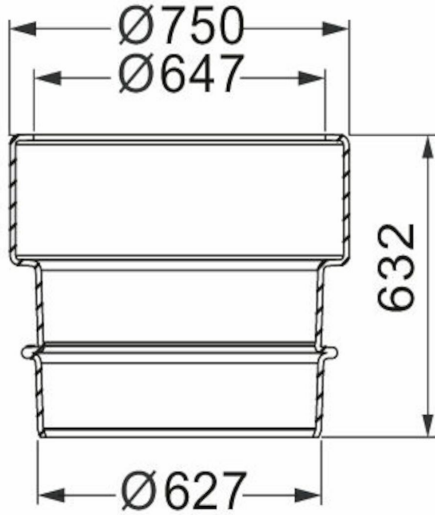
+47 (0)64-85 68 00

info@gpa.no

gpa.no

Forlengeshals - Ø600

Teknisk spesifikasjon



Artikkelnr	Høyde (mm)
KE-917460	500

Med forbehold om konstruksjonsendringer og tekniske endringer. Kan endres uten varsel

GPA Flowsystem A/S

Regnbueveien 9

NO-1405 Langhus

+47 (0)64-85 68 00

info@gpa.no

gpa.no