

GDE11 - Bend 90° kort SDR11

Beskrivelse

- PE100-bend 90° kort
- Korte ender
- SDR11 Vann PN16 Gass PN10



Med forbehold om konstruksjonsendringer og tekniske endringer. Kan endres uten varsel

GPA Flowsystem A/S

Regnbueveien 9

NO-1405 Langhus

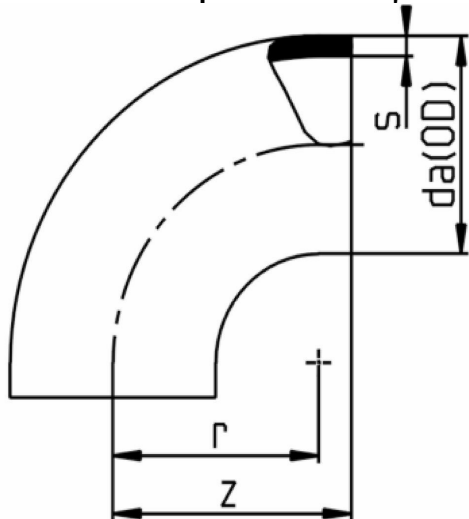
+47 (0)64-85 68 00

info@gpa.no

gpa.no

GDE11 - Bend 90° kort SDR11

Teknisk spesifikasjon



Artikkelnr	d	SDR	s	z	r	NRF
GDE11-RC-140	140	11	12.7	150	140	
GDE11-032	32	11	2.9	43	32	2444957
GDE11-040	40	11	3.7	46	40	2444959
GDE11-050	50	11	4.6	58	50	2444962
GDE11-063	63	11	5.8	70	60	2444964
GDE11-075	75	11	6.8	85	72	2444966
GDE11-090	90	11	8.2	100	85	2444968
GDE11-110	110	11	10	124	105	2444971
GDE11-125	125	11	11.4	140	125	2444973
GDE11-140	140	11	12.7	150	140	2444975
GDE11-160	160	11	14.6	180	155	2444977
GDE11-180	180	11	16.4	200	175	2444979

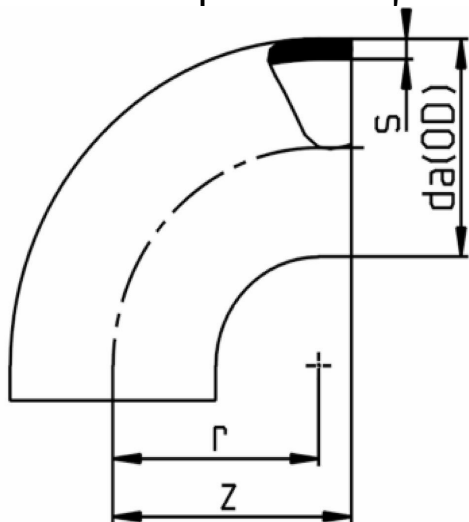
Med forbehold om konstruksjonsendringer og tekniske endringer. Kan endres uten varsel

GPA Flowsystem A/S

Regnbueveien 9
NO-1405 Langhus
+47 (0)64-85 68 00
info@gpa.no
gpa.no

GDE11 - Bend 90° kort SDR11

Teknisk spesifikasjon



Artikkelnr	d	SDR	s	z	r	NRF
GDE11-200	200	11	18.2	200	195	2444982
GDE11-225	225	11	20.5	250	225	2444984
GDE11-250	250	11	22.7	285	255	2444986
GDE11-280	280	11	25.4	290	260	2444988
GDE11-315	315	11	28.6	340	300	2444991
GDE11-355	355	11	32.2	340	300	2444992
GDE11-400	400	11	36.3	349	300	2444993
GDE11-450	450	11	40.9	450	400	2444994
GDE11-500	500	11	45.4	450	400	2444995

Med forbehold om konstruksjonsendringer og tekniske endringer. Kan endres uten varsel

GPA Flowsystem A/S

Regnbueveien 9

NO-1405 Langhus

+47 (0)64-85 68 00

info@gpa.no

gpa.no