

## GDLE11 - Multibend 90° SDR11

### Beskrivelse

- PE100-multibend 90°
- Lange ender
- SDR11: Vann PN 16
- Gass PN 10



Med forbehold om konstruksjonsendringer og tekniske endringer. Kan endres uten varsel

**GPA Flowsystem A/S**

Regnbueveien 9

NO-1405 Langhus

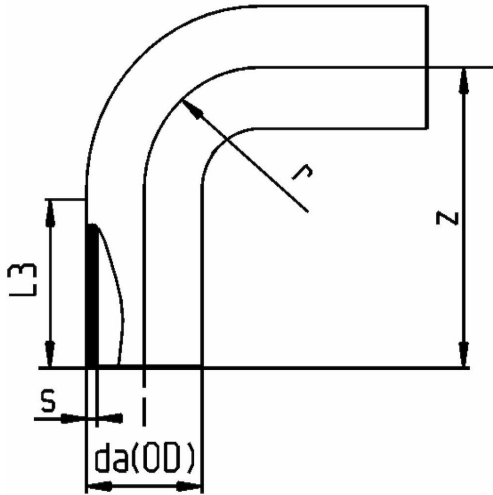
+47 (0)64-85 68 00

info@gpa.no

gpa.no

## GDLE11 - Multibend 90° SDR11

### Teknisk spesifikasjon



Artikkelnr	da(OD)	SDR	s	z	r	L3	NRF
GDLE11-020	20	SDR11	2	60	20	40	2433148
GDLE11-025	25	SDR11	2.3	68.5	25	42.5	2433149
GDLE11-032	32	SDR11	3	79	32	47	2433151
GDLE11-040	40	SDR11	3.7	92.5	40	52	2433152
GDLE11-050	50	SDR11	4.6	108.5	50	58.5	2433153
GDLE11-063	63	SDR11	5.8	129.5	63	66.5	2433154
GDLE11-075	75	SDR11	6.8	150	75	75	2433155
GDLE11-090	90	SDR11	8.2	168	90	76	2433156
GDLE11-110	110	SDR11	10	189	110	82	2433157
GDLE11-125	125	SDR11	11.4	218	125	92	2433158
GDLE11-140	140	SDR11	12.7	241	140	95	2433159
GDLE11-160	160	SDR11	14.6	260	160	100.5	2433161

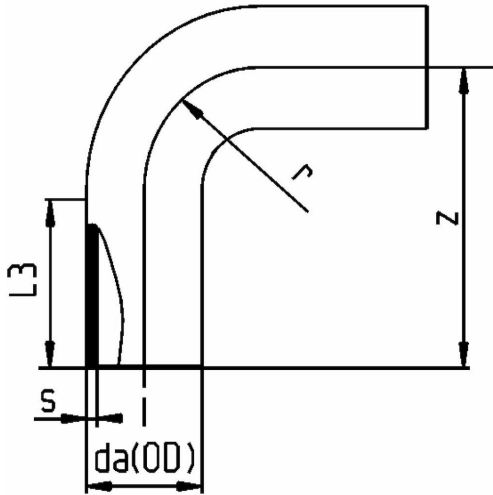
Med forbehold om konstruksjonsendringer og tekniske endringer. Kan endres uten varsel

### GPA Flowsystem A/S

Regnbueveien 9  
NO-1405 Langhus  
+47 (0)64-85 68 00  
info@gpa.no  
gpa.no

## GDLE11 - Multibend 90° SDR11

### Teknisk spesifikasjon



Artikkelnr	da(OD)	SDR	s	z	r	L3	NRF
GDLE11-180	180	SDR11	16.4	285	180	109	2433162
GDLE11-200	200	SDR11	18.2	318.5	200	118.5	2433163
GDLE11-225	225	SDR11	20.5	353	225	125	2433164
GDLE11-250	250	SDR11	22.7	389	250	133	
GDLE11-280	280	SDR11	25.4	429	280	143	
GDLE11-315	315	SDR11	28.6	475	315	158	2428283

Med forbehold om konstruksjonsendringer og tekniske endringer. Kan endres uten varsel

GPA Flowsystem A/S

Regnbueveien 9

NO-1405 Langhus

+47 (0)64-85 68 00

info@gpa.no

gpa.no