

GDLF-HP - Multibend 90°

Beskrivelse

- PVDF-multibend 90°
- Støpt
- Lang ende
- Speilsveising, IR-sveising og elektromuffe
- PN 10 = SDR 33
- PN 16 = SDR 21
- Standard + High Purity
- High Purity leveres i forseglede plastposer



Med forbehold om konstruksjonsendringer og tekniske endringer. Kan endres uten varsel

GPA Flowsystem A/S

Regnbueveien 9

NO-1405 Langhus

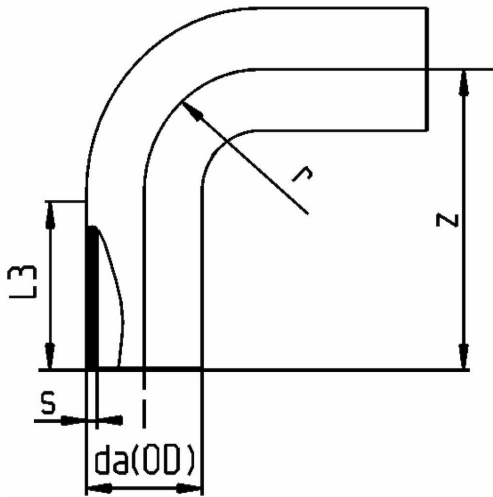
+47 (0)64-85 68 00

info@gpa.no

gpa.no

GDLF-HP - Multibend 90°

Teknisk spesifikasjon



Artikkelnr	da(OD)	SDR	s	z	r	L3
GDLF-HP21-020	20	SDR21	19	51	20	33
GDLF-HP21-025	25	SDR21	19	56	25	33
GDLF-HP21-032	32	SDR21	2.4	63	32	33
GDLF-HP21-040	40	SDR31	2.4	72	40	36
GDLF-HP21-050	50	SDR21	3	84	50	36
GDLF-HP21-063	63	SDR21	3	97	63	34
GDLF-HP21-075	75	SDR21	3.6	100	75	28
GDLF-HP21-090	90	SDR21	4.3	123	90	34
GDLF-HP21-110	110	SDR21	5.3	142	110	34
GDLF-HP21-140	140	SDR21	6.7	216	140	73
GDLF-HP21-160	160	SDR21	7.7	236	160	73
GDLF-HP21-225	225	SDR21	10.8	301	225	73

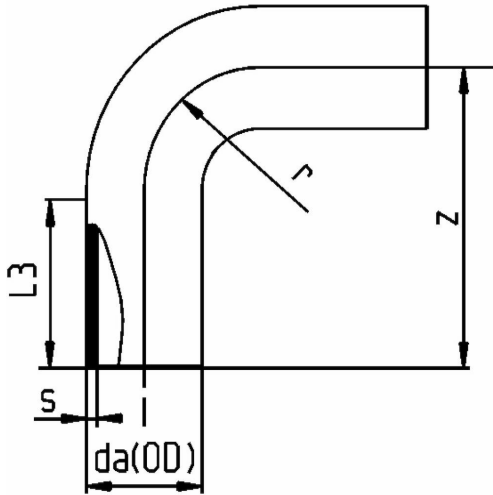
Med forbehold om konstruksjonsendringer og tekniske endringer. Kan endres uten varsel

GPA Flowsystem A/S

Regnbueveien 9
NO-1405 Langhus
+47 (0)64-85 68 00
info@gpa.no
gpa.no

GDLF-HP - Multibend 90°

Teknisk spesifikasjon



Artikkelnr	da(OD)	SDR	s	z	r	L3
GDLF-HP33-090	90	SDR33	2.8	123	90	34
GDLF-HP33-110	110	SDR33	3.4	142	110	34
GDLF-HP33-140	140	SDR33	4.3	216	140	73
GDLF-HP33-160	160	SDR33	4.9	236	160	73
GDLF-HP33-225	225	SDR33	6.9	301	225	73

Med forbehold om konstruksjonsendringer og tekniske endringer. Kan endres uten varsel

GPA Flowsystem A/S

Regnbueveien 9
NO-1405 Langhus
+47 (0)64-85 68 00
info@gpa.no
gpa.no