

GDLM-HP - Multibend 90°

Beskrivelse

- PP- Pure multibend 90°
- Lange ender
- SDR11



Med forbehold om konstruksjonsendringer og tekniske endringer. Kan endres uten varsel

GPA Flowsystem A/S

Regnbueveien 9

NO-1405 Langhus

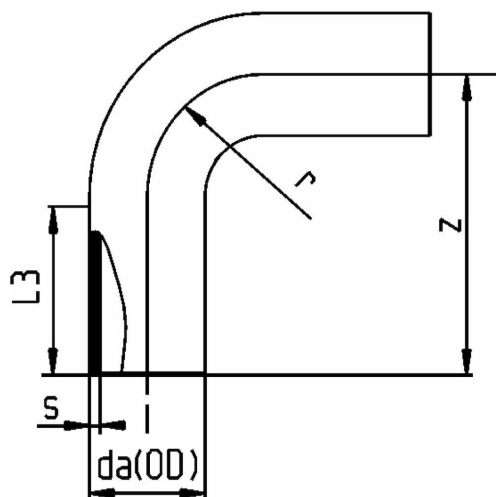
+47 (0)64-85 68 00

info@gpa.no

gpa.no

GDLM-HP - Multibend 90°

Teknisk spesifikasjon



Artikkelnr	da(OD)	SDR	s	z	r	L3
GDLM-HP11-020	20	SDR11	1.9	60	20	40
GDLM-HP11-025	25	SDR11	2.3	68.5	25	42.5
GDLM-HP11-032	32	SDR11	2.9	79	32	47
GDLM-HP11-040	40	SDR11	3.7	92.5	40	52
GDLM-HP11-050	50	SDR11	4.6	108.5	50	58.5
GDLM-HP11-063	63	SDR11	5.8	129.5	63	66.5
GDLM-HP11-075	75	SDR11	6.8	150	75	75
GDLM-HP11-090	90	SDR11	8.2	168	90	76
GDLM-HP11-110	110	SDR11	10	192	110	82
GDLM-HP11-125	125	SDR11	11.4	218	125	92
GDLM-HP11-140	140	SDR11	12.7	241	140	100
GDLM-HP11-160	160	SDR11	14.6	261.5	160	100.5

Med forbehold om konstruksjonsendringer og tekniske endringer. Kan endres uten varsel

GPA Flowsystem A/S

Regnbueveien 9

NO-1405 Langhus

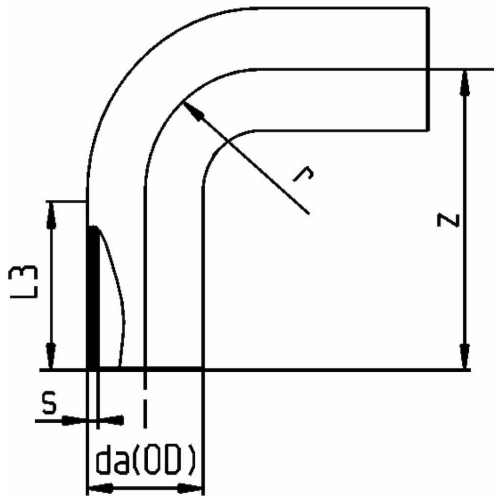
+47 (0)64-85 68 00

info@gpa.no

gpa.no

GDLM-HP - Multibend 90°

Teknisk spesifikasjon



Artikkelnr	da(OD)	SDR	s	z	r	L3
GDLM-HP11-180	180	SDR11	16,4	290,5	180	109
GDLM-HP11-200	200	SDR11	18,2	318,5	200	118,5
GDLM-HP11-225	225	SDR11	20,5	353	225	125
GDLM-HP11-250	250	SDR11	22,7	389	250	133
GDLM-HP11-280	280	SDR11	25,4	429	280	158
GDLM-HP11-315	315	SDR11	28,6	475	315	158

Med forbehold om konstruksjonsendringer og tekniske endringer. Kan endres uten varsel

GPA Flowsystem A/S

Regnbueveien 9

NO-1405 Langhus

+47 (0)64-85 68 00

info@gpa.no

gpa.no