

# GDLT - Multibend 90°

## Beskrivelse

- ECTFE-multibend 90°
- Speilsveising
- Lang ende
- Speilsveising og IR-sveising

Med forbehold om konstruksjonsendringer og tekniske endringer. Kan endres uten varsel

**GPA Flowsystem A/S**

Regnbueveien 9

NO-1405 Langhus

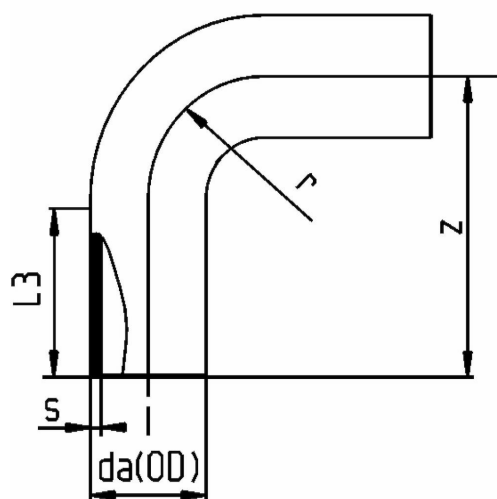
+47 (0)64-85 68 00

info@gpa.no

gpa.no

## GDLT - Multibend 90°

### Teknisk spesifikasjon



Artikkelnr	da(OD)	SDR	s	z	r	L3
GDLT21-020	20	SDR21	1.9	51	20	33
GDLT21-025	25	SDR21	1.9	56	25	33
GDLT21-032	32	SDR21	2.4	63	32	33
GDLT21-050	50	SDR21	3	84	50	36
GDLT21-063	63	SDR21	3	97	63	34
GDLT21-090	90	SDR21	4.3	123	90	34
GDLT21-110	110	SDR21	5.3	142	110	34

Med forbehold om konstruksjonsendringer og tekniske endringer. Kan endres uten varsel

### GPA Flowsystem A/S

Regnbueveien 9

NO-1405 Langhus

+47 (0)64-85 68 00

info@gpa.no

gpa.no