

GEL11 - Albue 90° SDR11

Beskrivelse

- PE100-albue 90°
- Lange ender
- SDR11: Vann PN 16 Gass PN 10



Med forbehold om konstruksjonsendringer og tekniske endringer. Kan endres uten varsel

GPA Flowsystem A/S

Regnbueveien 9

NO-1405 Langhus

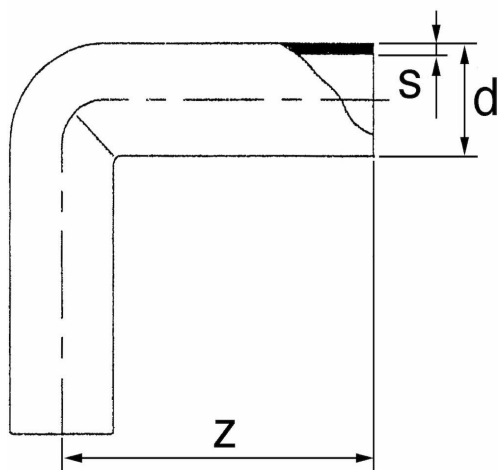
+47 (0)64-85 68 00

info@gpa.no

gpa.no

GEL11 - Albue 90° SDR11

Teknisk spesifikasjon



Artikkelnr	d	SDR	s	z	NRF
GEL11-020	20	11	3	68	2451843
GEL11-025	25	11	3	63	2451455
GEL11-032	32	11	3	72	2451457
GEL11-040	40	11	3.7	69	2451459
GEL11-050	50	11	4.6	95	2451462
GEL11-063	63	11	5.8	115	2451464
GEL11-075	75	11	6.9	128	2451466
GEL11-090	90	11	8.2	141	2451468
GEL11-110	110	11	10	157	2451471
GEL11-125	125	11	11.4	170	2451473
GEL11-140	140	11	12.7	198	2451475
GEL11-160	160	11	14.6	220	2451477

Med forbehold om konstruksjonsendringer og tekniske endringer. Kan endres uten varsel

GPA Flowsystem A/S

Regnbueveien 9

NO-1405 Langhus

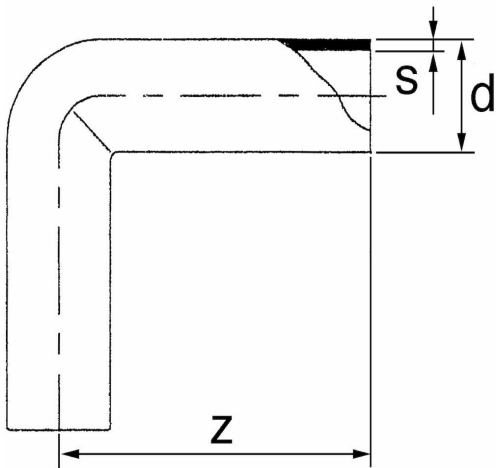
+47 (0)64-85 68 00

info@gpa.no

gpa.no

GEL11 - Albue 90° SDR11

Teknisk spesifikasjon



Artikkelnr	d	SDR	s	z	NRF
GEL11-180	180	11	16.4	221	2451479
GEL11-200	200	11	18.2	249	2451482
GEL11-225	225	11	20.5	269	2451484
GEL11-250	250	11	22.7	304	2451486
GEL11-280	280	11	25.4	340	2451487
GEL11-315	315	11	28.6	370	2451488
GEL11-355	355	11	32.2	410	2428285
GEL11-400	400	11	36.3	469	2428286
GEL11-450	450	11	40.9	522	2428287
GEL11-500	500	11	45.4	562	2428288

Med forbehold om konstruksjonsendringer og tekniske endringer. Kan endres uten varsel

GPA Flowsystem A/S

Regnbueveien 9
NO-1405 Langhus
+47 (0)64-85 68 00
info@gpa.no
gpa.no