

GELE-A - Elektrobend 90°

Beskrivelse

- PE100 Elektrobend
- Vinkel 90°
- Vann PN 16 SDR11
- For detaljert trykklasse se nedenfor.
- Gass PN 10



Med forbehold om konstruksjonsendringer og tekniske endringer. Kan endres uten varsel

GPA Flowsystem A/S

Regnbueveien 9

NO-1405 Langhus

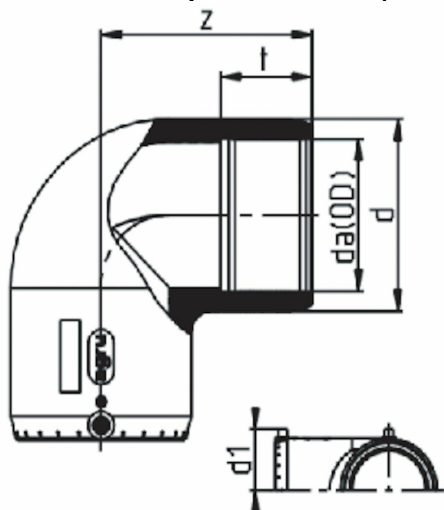
+47 (0)64-85 68 00

info@gpa.no

gpa.no

GELE-A - Elektrobend 90°

Teknisk spesifikasjon



| Artikkelnr | da(OD) | z | d | d1 | t | SDR |
|-------------|--------|-----|-----|------|------|--------|
| GELE-RC-025 | 25 | 61 | 35 | 40 | 40.3 | 11-7,4 |
| GELE-RC-020 | 20 | 58 | 30 | 37 | 37.5 | 11-7,4 |
| GELE-RC-032 | 32 | 65 | 42 | 44 | 44 | 11 |
| GELE-RC-040 | 40 | 75 | 53 | 49 | 49 | 11 |
| GELE-RC-050 | 50 | 85 | 67 | 53 | 55 | 17-11 |
| GELE-RC-075 | 75 | 114 | 97 | 66 | 70 | 17-11 |
| GELE-RC-063 | 63 | 99 | 83 | 60 | 62.7 | 17-11 |
| GELE-RC-090 | 90 | 147 | 114 | 73 | 70.5 | 17-11 |
| GELE-RC-110 | 110 | 164 | 140 | 82.5 | 70.5 | 17-11 |
| GELE-RC-125 | 125 | 164 | 161 | 91 | 84 | 17-7,4 |
| GELE-RC-140 | 140 | 172 | 173 | 97 | 89.5 | 17-11 |
| GELE-RC-160 | 160 | 222 | 200 | 109 | 87 | 17-11 |

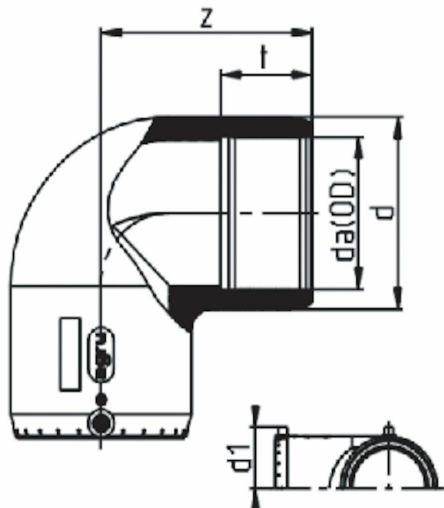
Med forbehold om konstruksjonsendringer og tekniske endringer. Kan endres uten varsel

GPA Flowsystem A/S

Regnbueveien 9
NO-1405 Langhus
+47 (0)64-85 68 00
info@gpa.no
gpa.no

GELE-A - Elektrobend 90°

Teknisk spesifikasjon



| Artikkelnr | da(OD) | z | d | d1 | t | SDR |
|-------------|--------|-----|-----|-------|-------|-------|
| GELE-RC-180 | 180 | 230 | 224 | 118 | 98.5 | 26-11 |
| GELE-RC-200 | 200 | 250 | 248 | 129.5 | 106.5 | 26-11 |
| GELE-RC-225 | 225 | 274 | 279 | 144 | 112.5 | 17-11 |
| GELE-P 250 | 250 | 322 | | | 128 | 17-11 |

Med forbehold om konstruksjonsendringer og tekniske endringer. Kan endres uten varsel

GPA Flowsystem A/S

Regnbueveien 9
NO-1405 Langhus
+47 (0)64-85 68 00
info@gpa.no
gpa.no