

GEM - Bend 90°

Beskrivelse

- PP-Bend 90°
- Lange ender
- SDR11



Med forbehold om konstruksjonsendringer og tekniske endringer. Kan endres uten varsel

GPA Flowsystem A/S

Regnbueveien 9

NO-1405 Langhus

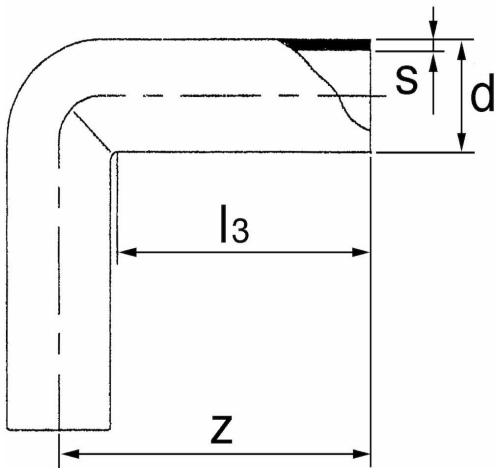
+47 (0)64-85 68 00

info@gpa.no

gpa.no

GEM - Bend 90°

Teknisk spesifikasjon



Artikkelnr	d	SDR	s	z	L3
GEM11-250	250	SDR11	22.7	304	175
GEM11-280	280	SDR11	25.4	340	197
GEM11-315	315	SDR11	28.6	370	205

Med forbehold om konstruksjonsendringer og tekniske endringer. Kan endres uten varsel

GPA Flowsystem A/S

Regnbueveien 9
NO-1405 Langhus
+47 (0)64-85 68 00
info@gpa.no
gpa.no