

GERLO-A - Elektromuffe 90° med utv. gjenge i messing

Beskrivelse

- PE100 Elektromuffe
- Vinkel 90°
- Utvendig gjenge messing
- Vann PN 16 SDR11
- For detaljert trykkklasse se nedenfor.
- Gass PN 10



Med forbehold om konstruksjonsendringer og tekniske endringer. Kan endres uten varsel

GPA Flowsystem A/S

Regnbueveien 9

NO-1405 Langhus

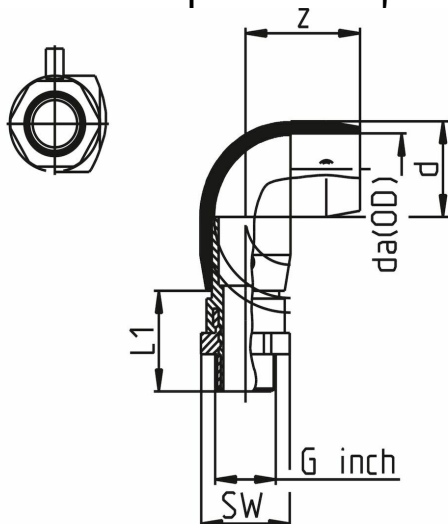
+47 (0)64-85 68 00

info@gpa.no

gpa.no

GERLO-A - Elektromuffe 90° med utv. gjenge i messing

Teknisk spesifisering



Artikkelnr	Dimensjon	da(OD)	z	L1	d	SW	G	SDR	NRF
GERLO-A 020-R015	20×1/2	20	58	45	30	32	0,5"	11	2454021
GERLO-A 025-R020	25×3/4	25	61	46	35	36	0,75"	11	2454023
GERLO-A 032-R025	32×1	32	65	49	42	41	1"	11	2454025
GERLO-A 040-R032	40×1 1/4	40	75	52	53	50	1,25"	17-11	2454027
GERLO-A 050-R040	50×1 1/2	50	85	55	67	60	1,5"	17-11	2454029
GERLO-A 063-R050	63×2	63	100	62	83	70	2"	17-11	2454032

Med forbehold om konstruksjonsendringer og tekniske endringer. Kan endres uten varsel

GPA Flowsystem A/S

Regnbueveien 9

NO-1405 Langhus

+47 (0)64-85 68 00

info@gpa.no

gpa.no