

GFM - Albue 90° innv. gjenge

Beskrivelse

- PP- albue 90°
- Innvendig gjenge i begge ender



Med forbehold om konstruksjonsendringer og tekniske endringer. Kan endres uten varsel

GPA Flowsystem A/S

Regnbueveien 9

NO-1405 Langhus

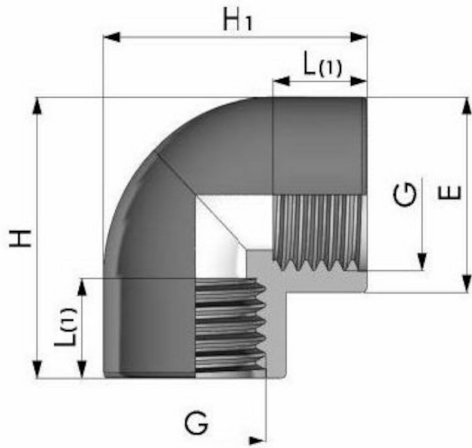
+47 (0)64-85 68 00

info@gpa.no

gpa.no

GFM - Albue 90° innv. gjenge

Teknisk spesifikasjon



Artikkelnr	G	L1	H	H1	E
GFM R006	1/8"	10	20	20	15
GFM R008	1/4"	15	25	25	20
GFM R010	3/8"	15.5	36	36	24.5
GFM R015	1/2"	16	42.5	42.5	29
GFM R020	3/4"	19.5	50.5	50.5	35
GFM R025	1"	20	59	59	43
GFM R032	1 1/4"	22.5	73	73	57
GFM R040	1 1/2"	26	85	85	65
GFM R050	2"	30.5	104	104	80.5

Med forbehold om konstruksjonsendringer og tekniske endringer. Kan endres uten varsel

GPA Flowsystem A/S

Regnbueveien 9
NO-1405 Langhus
+47 (0)64-85 68 00
info@gpa.no
gpa.no