

GIM-A - Albue 90°

Beskrivelse

- PP- albue 90°
- Innvendig muffesveis
- PN 10



Med forbehold om konstruksjonsendringer og tekniske endringer. Kan endres uten varsel

GPA Flowsystem A/S

Regnbueveien 9

NO-1405 Langhus

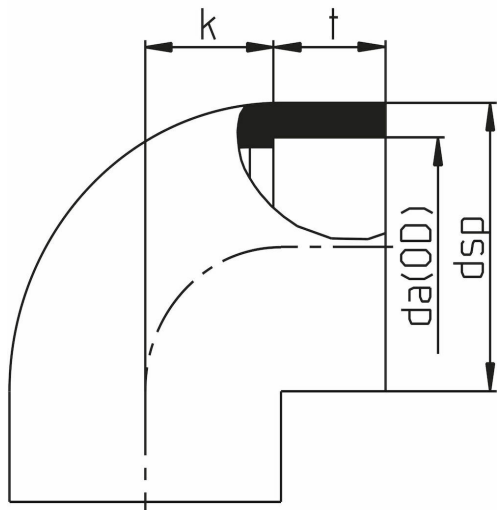
+47 (0)64-85 68 00

info@gpa.no

gpa.no

GIM-A - Albue 90°

Teknisk spesifikasjon



Artikkelnr	da(OD)	dsp	k	t
GIM016	16	26	25	12
GIM-A 020	20	29.3	14	16
GIM-A 025	25	35.1	17	18
GIM-A 032	32	43.2	20	19.5
GIM-A 040	40	53.3	25	21.5
GIM-A 050	50	65	28	25
GIM-A 063	63	81.5	35	30.5
GIM-A 075	75	93	39	32
GIM-A 090	90	111	46	36.5
GIM-A 110	110	134	57	43

Med forbehold om konstruksjonsendringer og tekniske endringer. Kan endres uten varsel

GPA Flowsystem A/S

Regnbueveien 9
NO-1405 Langhus
+47 (0)64-85 68 00
info@gpa.no
gpa.no