

GIMV - Albue 90° innv. lim/gjenge

Beskrivelse

- PVC- albue 90°
- Innvendig lim / Metallforsterket innvendig gjenge
- PN 16



Med forbehold om konstruksjonsendringer og tekniske endringer. Kan endres uten varsel

GPA Flowsystem A/S

Regnbueveien 9

NO-1405 Langhus

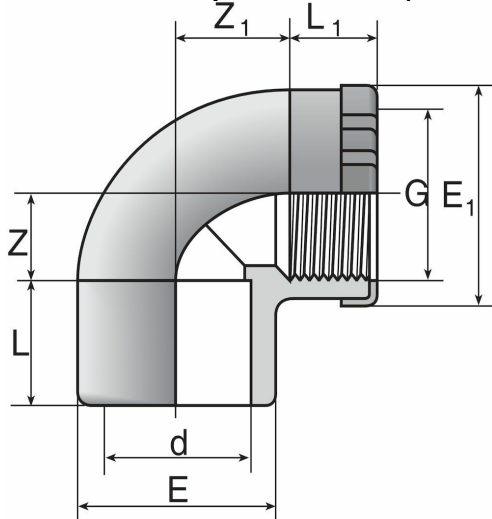
+47 (0)64-85 68 00

info@gpa.no

gpa.no

GIMV - Albue 90° innv. lim/gjenge

Teknisk spesifikasjon



Artikkelnr	d×G	L	L1	Z	Z1	E	E1	Vekt	NRF
GIMV 016-R010	16×3/8"	14	11.4	10	13	23.5	24.5	20 g	2437122
GIMV 020-R015	20×1/2"	16	15	12	13	28.5	29.5	30 g	2437124
GIMV 025-R020	25×3/4"	19	16.3	14	17	35	36	48 g	2437129
GIMV 032-R025	32×1"	22	19.1	18	20.5	43	44	85 g	2437134
GIMV 040-R032	40×1 1/4"	26	21.4	22.5	27	54	55	130 g	2437139
GIMV 050-R040	50×1 1/2"	31	21.4	27	37	61	62	185 g	2437144
GIMV 063-R050	63×2"	38	25.7	33	46	76	77	345 g	2437154

Med forbehold om konstruksjonsendringer og tekniske endringer. Kan endres uten varsel

GPA Flowsystem A/S

Regnbueveien 9
NO-1405 Langhus
+47 (0)64-85 68 00
info@gpa.no
gpa.no