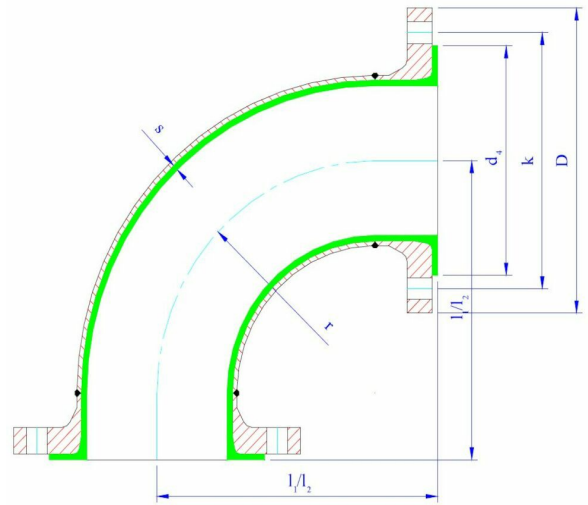


GOT - PTFE linet bend 90°

Beskrivelse

- PTFE linet bend 90°
- Flenset PN 10
- Obs! DN15, 20 og DN 600 er i henhold til DIN 2848
- DN 600 laget av 3 stykk 30° bend



Med forbehold om konstruksjonsendringer og tekniske endringer. Kan endres uten varsel

GPA Flowsystem A/S

Regnbueveien 9

NO-1405 Langhus

+47 (0)64-85 68 00

info@gpa.no

gpa.no

GOT - PTFE linet bend 90°

Teknisk spesifisering

Artikkelnr	DN
GOT10-015	15
GOT10-020	20
GOT10-025	25
GOT10-032	32
GOT10-040	40
GOT10-050	50
GOT10-065	65
GOT10-080	80
GOT10-100	100
GOT10-125	125
GOT10-150	150
GOT10-200	200
GOT10-250	250
GOT10-300	300
GOT10-350	350
GOT10-400	400
GOT10-450	450
GOT10-500	500
GOT10-600	600

Med forbehold om konstruksjonsendringer og tekniske endringer. Kan endres uten varsel

GPA Flowsystem A/S

Regnbueveien 9
NO-1405 Langhus
+47 (0)64-85 68 00
info@gpa.no
gpa.no