

## Glid - For å la plastrør gli i klammeren

### Beskrivelse

- Overflatebehandling: Galvanisert FZB
- Isoleringsmateriale: EPDM
- Lydreduksjon: 18 dB



Med forbehold om konstruksjonsendringer og tekniske endringer. Kan endres uten varsel

**GPA Flowsystem A/S**

Regnbueveien 9

NO-1405 Langhus

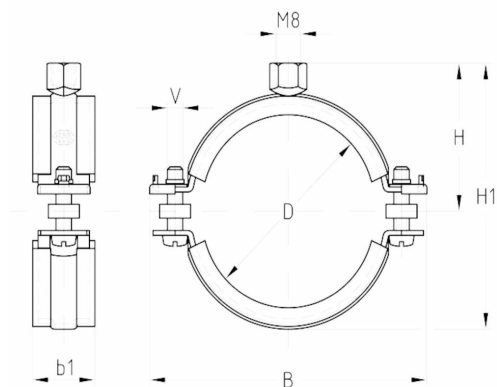
+47 (0)64-85 68 00

info@gpa.no

gpa.no

## Glid - For å la plastrør gli i klammeren

### Teknisk spesifisering



Artikkelnr	D	B	b1	H1	H
MU-119902	16	57	23	45	28
MU-119906	20	63	23	51	31
MU-119910	25	70	23	57	34
MU-119914	32	76	23	65	38
MU-119918	40	85	23	71	41
MU-119922	50	93	23	79	45
MU-119926	56	100	23	86	49
MU-119930	63	107	23	92	52
MU-119934	75	127	28	110	62
MU-119938	90	139	28	122	68
MU-119942	110	163	28	145	80

Med forbehold om konstruksjonsendringer og tekniske endringer. Kan endres uten varsel

GPA Flowsystem A/S

Regnbueveien 9

NO-1405 Langhus

+47 (0)64-85 68 00

info@gpa.no

gpa.no