

HELE-A - Elektrobend 45°

Beskrivelse

- PE100 Elektrobend
- Vinkel 45°
- Vann PN 16 SDR11
- For detaljert trykkklasse se nedenfor.
- Gass PN 10



Med forbehold om konstruksjonsendringer og tekniske endringer. Kan endres uten varsel

GPA Flowsystem A/S

Regnbueveien 9

NO-1405 Langhus

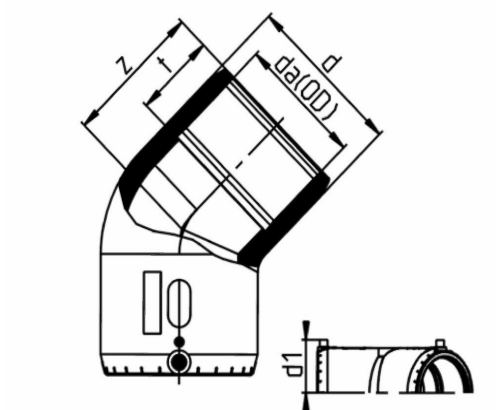
+47 (0)64-85 68 00

info@gpa.no

gpa.no

HELE-A - Elektrobend 45°

Teknisk spesifikasjon



Artikkelnr	da(OD)	z	d	dI	t	SDR
HELE-P 250	250	233			125	17-11
HELE-P 315	315	275			145	17-11
HELE-RC-020	20	52	30	37	36.5	11-7.4
HELE-RC-025	25	52	35	40	39.2	11-7.4
HELE-RC-032	32	56	42	44	43	11
HELE-RC-040	40	63	53	48	48	11
HELE-RC-050	50	70	67	53	54	17-11
HELE-RC-063	63	82	82.5	58.5	61.5	17-11
HELE-RC-075	75	94	97	66	68.5	17-11
HELE-RC-090	90	113	115	74	71	17-11
HELE-RC-110	110	124	140	82.5	72	17-11
HELE-RC-125	125	124	161	92	86	17-11

Med forbehold om konstruksjonsendringer og tekniske endringer. Kan endres uten varsel

GPA Flowsystem A/S

Regnbueveien 9

NO-1405 Langhus

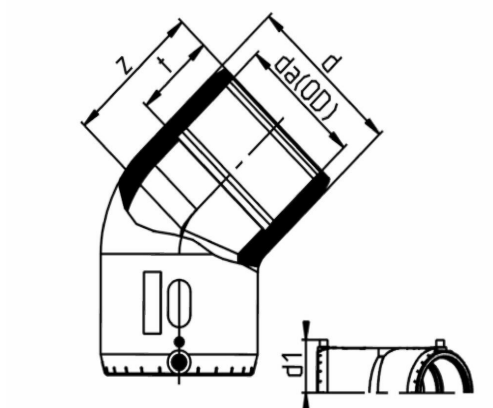
+47 (0)64-85 68 00

info@gpa.no

gpa.no

HELE-A - Elektrobend 45°

Teknisk spesifikasjon



Artikkelnr	da(OD)	z	d	d1	t	SDR
HELE-RC-140	140	128	173	97	89.5	17-11
HELE-RC-160	160	164	200	112	89	17-11
HELE-RC-180	180	172	224	119	99	26-11
HELE-RC-200	200	178	248.5	130.5	106.5	26-11
HELE-RC-225	225	190	279	145.5	113.5	17-11

Med forbehold om konstruksjonsendringer og tekniske endringer. Kan endres uten varsel

GPA Flowsystem A/S

Regnbueveien 9

NO-1405 Langhus

+47 (0)64-85 68 00

info@gpa.no

gpa.no