

## HEM - Bend 45°

### Beskrivelse

- PP-bend 45°
- Lange ender
- SDR11



Med forbehold om konstruksjonsendringer og tekniske endringer. Kan endres uten varsel

**GPA Flowsystem A/S**

Regnbueveien 9

NO-1405 Langhus

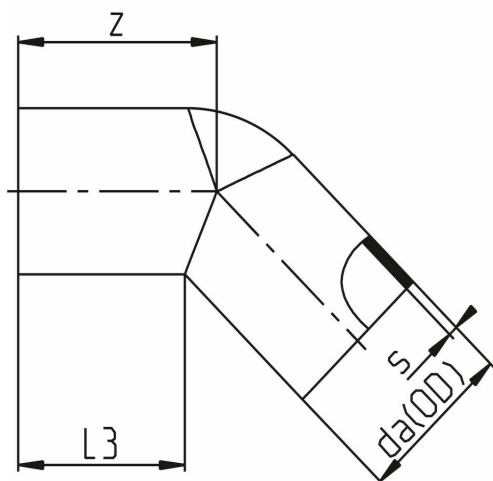
+47 (0)64-85 68 00

info@gpa.no

gpa.no

## HEM - Bend 45°

### Teknisk spesifikasjon



Artikkelnr	da(OD)	SDR	s	z	L3
HEM11-020	20	SDR11	1.9	44	39
HEM11-025	25	SDR11	2.3	48	42
HEM11-032	32	SDR11	2.9	57	49
HEM11-040	40	SDR11	3.7	63	53
HEM11-050	50	SDR11	4.6	70	57
HEM11-063	63	SDR11	5.8	80	67
HEM11-075	75	SDR11	6.8	90	72.5
HEM11-090	90	SDR11	8.2	104	82
HEM11-110	110	SDR11	10	114	85
HEM11-125	125	SDR11	11.4	132.5	99.5
HEM11-140	140	SDR11	12.7	136	100
HEM11-160	160	SDR11	14.6	156.5	116.5

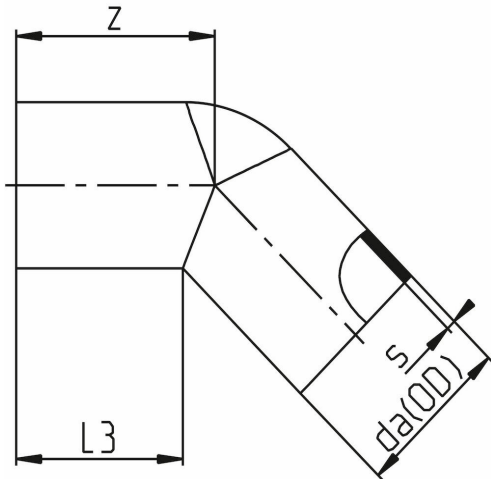
Med forbehold om konstruksjonsendringer og tekniske endringer. Kan endres uten varsel

#### GPA Flowsystem A/S

Regnbueveien 9  
NO-1405 Langhus  
+47 (0)64-85 68 00  
info@gpa.no  
gpa.no

## HEM - Bend 45°

### Teknisk spesifikasjon



Artikkelnr	da(OD)	SDR	s	z	L3
HEM11-180	180	SDR11	16.4	176.5	131.5
HEM11-200	200	SDR11	18.2	170.5	120.5
HEM11-225	225	SDR11	20.5	182.5	128
HEM11-250	250	SDR11	22.7	217	160
HEM11-280	280	SDR11	25.4	243	173
HEM11-315	315	SDR11	28.6	256	179

Med forbehold om konstruksjonsendringer og tekniske endringer. Kan endres uten varsel

#### GPA Flowsystem A/S

Regnbueveien 9  
NO-1405 Langhus  
+47 (0)64-85 68 00  
info@gpa.no  
gpa.no