

## HPEL11 - HP-flens SDR11

### Beskrivelse

- PE100-fastflens av type HP
- Lang ende
- SDR11 Vann PN16 Gass PN10



Med forbehold om konstruksjonsendringer og tekniske endringer. Kan endres uten varsel

**GPA Flowsystem A/S**

Regnbueveien 9

NO-1405 Langhus

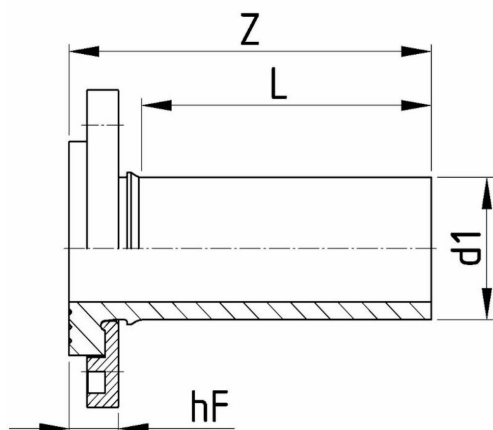
+47 (0)64-85 68 00

info@gpa.no

gpa.no

## HPEL11 - HP-flens SDR11

### Teknisk spesifikasjon



Artikkelnr	DN	d1	Z	L	flens borret PN	SDR	hF
HPEL11-063	50	63	160	123	10/16	11	27
HPEL11-075	65	75	170	130	10/16	11	29
HPEL11-090	80	90	180	141	10/16	11	29
HPEL11-110	100	110	200	160	10/16	11	31
HPEL11-125	100	125	220	173	10/16	11	38
HPEL11-140	125	140	240	195	10/16	11	38
HPEL11-160	150	160	260	210	10/16	11	42
HPEL11-180	150	180	270	215	10/16	11	47
HPEL11-200-10	200	200	290	230	10	11	50
HPEL11-200-16	200	200	290	230	16	11	50
HPEL11-225-10	200	225	310	250	10	11	50
HPEL11-225-16	200	225	310	250	16	11	50

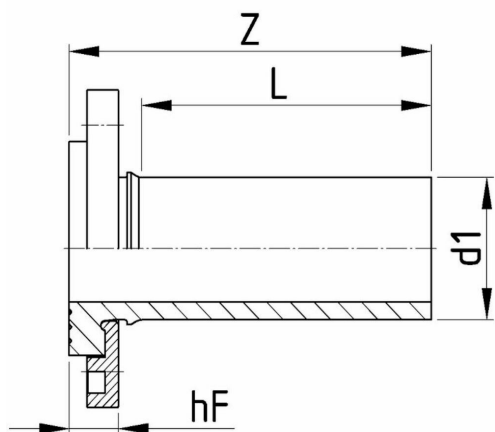
Med forbehold om konstruksjonsendringer og tekniske endringer. Kan endres uten varsel

### GPA Flowsystem A/S

Regnbueveien 9  
NO-1405 Langhus  
+47 (0)64-85 68 00  
info@gpa.no  
gpa.no

## HPEL11 - HP-flens SDR11

### Teknisk spesifikasjon



Artikkelnr	DN	d1	Z	L	flens borret PN	SDR	hF
HPEL11-250-10	250	250	300	200	10	11	56
HPEL11-250-16	250	250	300	200	16	11	56
HPEL11-280-10	250	280	300	200	10	11	56
HPEL11-280-16	250	280	300	200	16	11	56
HPEL11-315-10	300	315	300	200	10	11	58
HPEL11-315-16	300	315	300	200	16	11	58
HPEL11-355-10	350	355	320	200	10	11	65
HPEL11-355-16	350	355	320	200	16	11	65
HPEL11-400-10	400	400	420	300	10	11	74
HPEL11-400-16	400	400	420	300	16	11	74
HPEL11-450-10	500	450	430	300	10	11	92
HPEL11-450-16	500	450	430	300	16	11	92

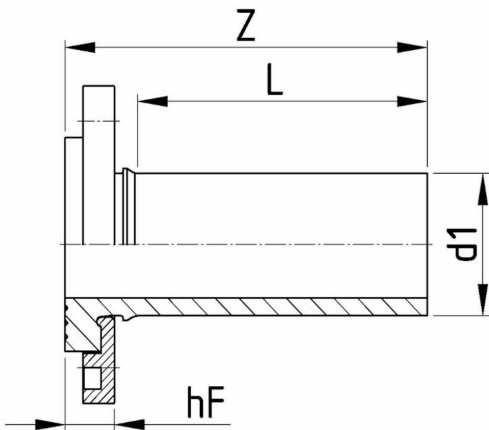
Med forbehold om konstruksjonsendringer og tekniske endringer. Kan endres uten varsel

#### GPA Flowsystem A/S

Regnbueveien 9  
NO-1405 Langhus  
+47 (0)64-85 68 00  
info@gpa.no  
gpa.no

## HPEL11 - HP-flens SDR11

### Teknisk spesifikasjon



Artikkelnr	DN	d1	Z	L	flens borret PN	SDR	hF
HPEL11-500-10	500	500	440	300	10	11	92
HPEL11-500-16	500	500	450	300	16	11	92
HPEL11-560-10	600	560	430	300	10	11	98
HPEL11-560-16	600	560	430	300	16	11	98
HPEL11-630-10	600	630	420	300	10	11	98
HPEL11-630-16	600	630	420	300	16	11	98

Med forbehold om konstruksjonsendringer og tekniske endringer. Kan endres uten varsel

GPA Flowsystem A/S

Regnbueveien 9

NO-1405 Langhus

+47 (0)64-85 68 00

info@gpa.no

gpa.no