

HPEL17 - HP-flens SDR17

Beskrivelse

- PE100-fastflens av type HP
- Lang ende
- SDR17 Vann PN10 Gass PN6



Med forbehold om konstruksjonsendringer og tekniske endringer. Kan endres uten varsel

GPA Flowsystem A/S

Regnbueveien 9

NO-1405 Langhus

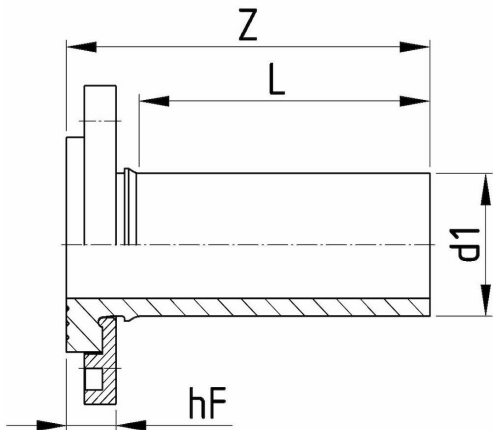
+47 (0)64-85 68 00

info@gpa.no

gpa.no

HPEL17 - HP-flens SDR17

Teknisk spesifikasjon



Artikkelnr	DN	d1	Z	L	flens	SDR	hf
HPEL17-075	65	75	170	130	10/16	17	29
HPEL17-090	80	90	180	141	10/16	17	29
HPEL17-110	100	110	200	160	10/16	17	31
HPEL17-125	100	125	220	173	10/16	17	38
HPEL17-140	125	140	240	195	10/16	17	38
HPEL17-160	150	160	260	210	10/16	17	42
HPEL17-180	150	180	270	215	10/16	17	47
HPEL17-200	200	200	290	230	10	17	50
HPEL17-200-16	200	200	290	232	16	17	50
HPEL17-225	200	225	310	250	10	17	50
HPEL17-225-16	200	225	310	250	16	17	50
HPEL17-250	250	250	300	200	10	17	46

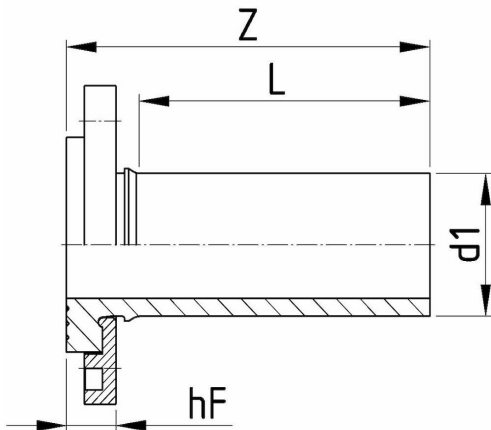
Med forbehold om konstruksjonsendringer og tekniske endringer. Kan endres uten varsel

GPA Flowsystem A/S

Regnbueveien 9
NO-1405 Langhus
+47 (0)64-85 68 00
info@gpa.no
gpa.no

HPEL17 - HP-flens SDR17

Teknisk spesifikasjon



Artikkelnr	DN	d1	Z	L	flens	SDR	hf
HPEL17-250-16	250	250	300	200	16	17	46
HPEL17-280	250	280	300	200	10	17	46
HPEL17-280-16	250	280	300	200	16	17	46
HPEL17-315	300	315	300	200	10	17	48
HPEL17-315-16	300	315	300	200	16	17	48
HPEL17-355	350	355	320	200	10	17	55
HPEL17-355-16	350	355	320	200	16	17	55
HPEL17-400-10	400	400	420	300	10	17	61
HPEL17-400-16	400	400	420	300	16	17	61
HPEL17-450-10	500	450	430	300	10	17	78
HPEL17-450-16	500	450	430	300	16	17	78
HPEL17-500-10	500	500	420	300	10	17	78

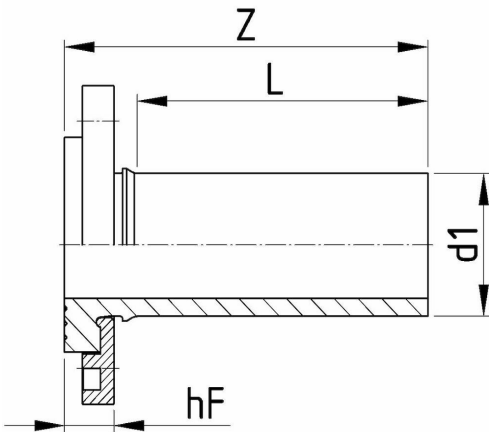
Med forbehold om konstruksjonsendringer og tekniske endringer. Kan endres uten varsel

GPA Flowsystem A/S

Regnbueveien 9
NO-1405 Langhus
+47 (0)64-85 68 00
info@gpa.no
gpa.no

HPEL17 - HP-flens SDR17

Teknisk spesifikasjon



Artikkelnr	DN	d1	Z	L	flens	SDR	hf
HPEL17-500-16	500	500	420	300	16	17	78
HPEL17-560-10	600	560	430	300	10	17	88
HPEL17-560-16	600	560	430	300	16	17	88
HPEL17-630-10	600	630	430	300	10	17	88
HPEL17-630-16	600	630	420	300	16	17	88

Med forbehold om konstruksjonsendringer og tekniske endringer. Kan endres uten varsel

GPA Flowsystem A/S

Regnbueveien 9
NO-1405 Langhus
+47 (0)64-85 68 00
info@gpa.no
gpa.no