

HVV - Albue 45°

Beskrivelse

- PVC- albue 45°
- Muffe i begge ender
- Grå (hvit på forespørsel)



Med forbehold om konstruksjonsendringer og tekniske endringer. Kan endres uten varsel

GPA Flowsystem A/S

Regnbueveien 9

NO-1405 Langhus

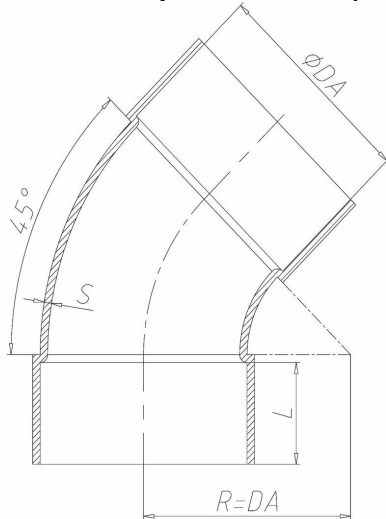
+47 (0)64-85 68 00

info@gpa.no

gpa.no

HVV - Albue 45°

Teknisk spesifikasjon



Artikkelnr	DAØ	R	L	s
HVV075	75	75	40	1.8
HVV090	90	90	40	1.8
HVV110	110	110	40	1.8
HVV125	125	125	40	1.8
HVV140	140	140	40	1.8
HVV160	160	160	40	1.8
HVV180	180	180	40	1.8
HVV200	200	200	40	1.8
HVV225	225	225	40	1.8
HVV250	250	250	40	2
HVV280	280	280	50	2.3
HVV315	315	315	50	2.5

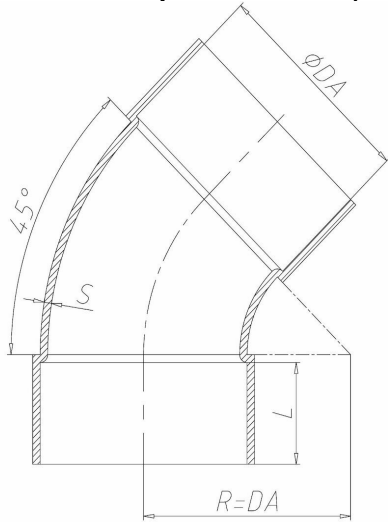
Med forbehold om konstruksjonsendringer og tekniske endringer. Kan endres uten varsel

GPA Flowsystem A/S

Regnbueveien 9
NO-1405 Langhus
+47 (0)64-85 68 00
info@gpa.no
gpa.no

HVV - Albue 45°

Teknisk spesifikasjon



Artikkelnr	DAØ	R	L	s
HVV355	355	355	50	2.9
HVV400	400	400	50	3.2
HVV450	450	450	50	3.6
HVV500	500	500	50	4
HVV600	600	600	60	6

Med forbehold om konstruksjonsendringer og tekniske endringer. Kan endres uten varsel

GPA Flowsystem A/S

Regnbueveien 9
NO-1405 Langhus
+47 (0)64-85 68 00
info@gpa.no
gpa.no