

Industri - Lydreduksjon: 22dB

Beskrivelse

- Overflatebehandling: Syrefast 316/A4
- Isoleringsmateriale: EPDM
- Lydreduksjon: 22dB



Med forbehold om konstruksjonsendringer og tekniske endringer. Kan endres uten varsel

GPA Flowsystem A/S

Regnbueveien 9

NO-1405 Langhus

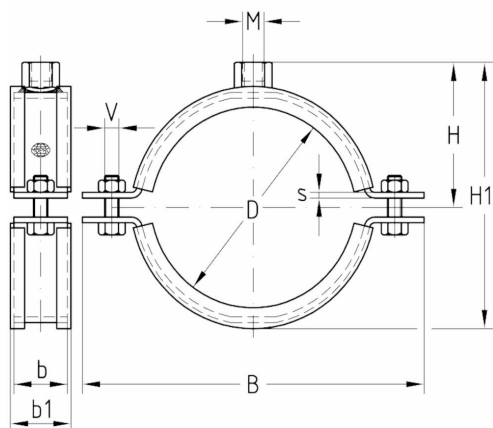
+47 (0)64-85 68 00

info@gpa.no

gpa.no

Industri - Lydreduksjon: 22dB

Teknisk spesifikasjon



Artikkelnr	d	H	M	B	H1	V	B1
MU-127928	15-20	28	M8	64	44	M6	23
MU-157024	14-20	35.5	M8/M10	64	55	M6	23
MU-127802	21-26	31	M8	71	51	M6	23
MU-157025	21-26	38.5	M8/M10	71	61	M6	23
MU-157026	26-30	40.5	M8/M10	75	65	M6	23
MU-127916	26-32	33	M8	75	54	M6	23
MU-127772	32-36	36	M8	81	61	M6	23
MU-127790	40-44	41	M8	91	71	M6	23
MU-157028	40-47	48.5	M8/M10	91	81	M6	23
MU-127781	48-53	45	M8	98	78	M6	23
MU-157029	48-54	52.5	M8/M10	100	89	M6	23
MU-121907	45-52	48	M12	111	81	M8	34

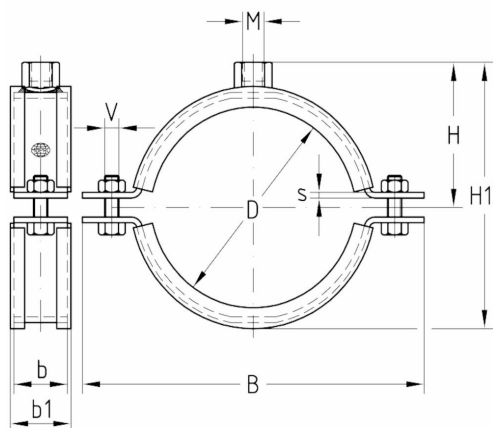
Med forbehold om konstruksjonsendringer og tekniske endringer. Kan endres uten varsel

GPA Flowsystem A/S

Regnbueveien 9
NO-1405 Langhus
+47 (0)64-85 68 00
info@gpa.no
gpa.no

Industri - Lydreduksjon: 22dB

Teknisk spesifikasjon



Artikkelnr	d	H	M	B	H1	V	B1
MU-127401	54-58	50	M10	105	87	M6	23
MU-122091	56-64	54	M12	123	93	M8	34
MU-127231	59-64	51	M10	107	89	M6	23
MU-127437	68-73	59	M10	126	105	M8	28
MU-122103	72-80	62	M12	138	109	M8	34
MU-127252	74-80	62	M10	132	111	M8	28
MU-127449	80-85	65	M10	138	116	M8	28
MU-122258	88-92	69	M12	157	122	M10	34
MU-127302	88-93	69	M10	146	125	M8	28
MU-127111	99-103	76	M10	161	139	M8	28
MU-127126	108-112	81	M10	175	149	M8	28
MU-121953	110-114	79	M12	178	143	M10	34

Med forbehold om konstruksjonsendringer og tekniske endringer. Kan endres uten varsel

GPA Flowsystem A/S

Regnbueveien 9

NO-1405 Langhus

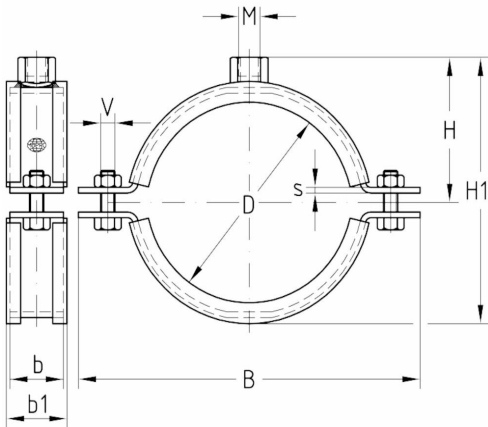
+47 (0)64-85 68 00

info@gpa.no

gpa.no

Industri - Lydreduksjon: 22dB

Teknisk spesifikasjon



Artikkelnr	d	H	M	B	H1	V	B1
MU-122345	112-116	81	M12	183	147	M10	34
MU-127138	125-130	88	M10	188	163	M8	28
MU-122010	133-137	92	M12	203	168	M10	46
MU-122425	137-145	95	M12	210	175	M10	46
MU-122044	159-165	105	M12	230	195	M10	46
MU-122469	164-170	108	M12	235	200	M10	46
MU-122119	193-203	125	M12	270	235	M10	46
MU-122147	208-214	131	M12	282	247	M10	46
MU-122159	217-224	135	M12	289	254	M10	46
MU-122210	244-254	150	M12	320	285	M10	46
MU-122226	267-273	159	M12	337	302	M10	46
MU-122246	278-282	165	M12	350	315	M10	46

Med forbehold om konstruksjonsendringer og tekniske endringer. Kan endres uten varsel

GPA Flowsystem A/S

Regnbueveien 9

NO-1405 Langhus

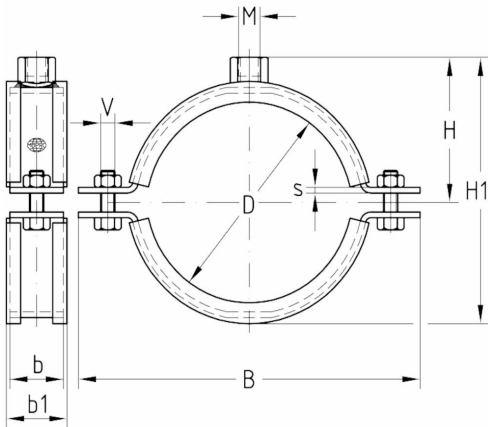
+47 (0)64-85 68 00

info@gpa.no

gpa.no

Industri - Lydreduksjon: 22dB

Teknisk spesifikasjon



Artikkelnr	d	H	M	B	H1	V	B1
MU-122290	313-318	183	M12	385	350	M10	46
MU-122298	313-318	183	M12	385	350	M10	46
MU-122321	353-360	204	M12	447	392	M12	56

Med forbehold om konstruksjonsendringer og tekniske endringer. Kan endres uten varsel

GPA Flowsystem A/S

Regnbueveien 9

NO-1405 Langhus

+47 (0)64-85 68 00

info@gpa.no

gpa.no