

K40C/DA-V - Dreiespjeld pneumatisk (DA) FPM

Beskrivelse

- CPVC-dreiespjeld
- Pneumatisk dobbeltvirkende (DA)
- For innspenning mellom flens
- Tetning i FPM
- PN 10
- Tilkobling styreluft: 1/4" Namur
- Styretrykk maks 8 Bar
- Hus: Glassfylt PP, UV-bestandig
- Spjeldblad: PVC
- Lugget versjon med støpte innvendige gjenger i bolthull på forespørsel.



Med forbehold om konstruksjonsendringer og tekniske endringer. Kan endres uten varsel

GPA Flowsystem A/S

Regnbueveien 9

NO-1405 Langhus

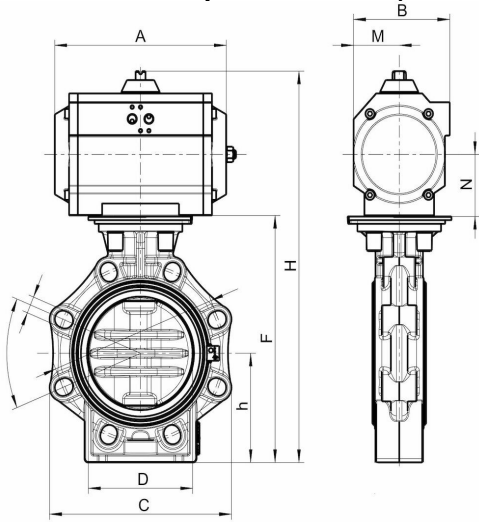
+47 (0)64-85 68 00

info@gpa.no

gpa.no

K40C/DA-V - Dreiespjeld pneumatisk (DA) FPM

Teknisk spesifikasjon



Artikkelnr	D	C	h	F	H	A	M	B	N	Don
K40C/DA-V-090	90	80	100	239	362	230	56	97	53	PP10
K40C/DA-V-075	75	65	100	232	355	230	56	97	53	PP10
K40C/DA-V-110	110	100	115	269	392	230	56	97	53	PP10

Med forbehold om konstruksjonsendringer og tekniske endringer. Kan endres uten varsel

GPA Flowsystem A/S

Regnbueveien 9

NO-1405 Langhus

+47 (0)64-85 68 00

info@gpa.no

gpa.no

K40C/DA-V - Dreiespjeld pneumatisk (DA) FPM

K4 Spjeldventil

Robust dreiespjeldventil type K4 i kompakt design for industrielle applikasjoner for væsker og gasser. Ventilhus for inspenning mellom flenser eller i "lugget" utførelse. Huset leveres i glassfiberforsterket PP-GF. Liner i EPDM eller FPM. Spjeld tilgjengelig i PVC-U, C-PVC, PP eller PVDF. Leveres komplett med sikkerhetshåndspak med utbyttbar merkeplate, gir eller aktuator. Leveres i dimensjonene DN50 – DN200. Trykkklasse PN10.

- Kun liner og spjeldet er i kontakt med mediet
- Spindel med dobbel tetning for maksimal sikkerhet og minimalt vedlikehold
- Integrert brakett for aktuatorer i henhold til ISO 5211 gir rask og enkel montering
- 10-steps låsbart håndtak

Tilbehør

- Elektrisk aktuator med manuell manøvrering for større dimensjoner.
- Dreiespjeldsventil med gir.
- Sikkerhetshåndtak med induktiv eller mekanisk tilbakemelding.
- Elektrisk aktuator for mindre dimensjoner.
- Pneumatisk aktuator finnes i dobbeltvirkende (DA), normalt åpen (NO) eller normalt stengt (NC).

Med forbehold om konstruksjonsendringer og tekniske endringer. Kan endres uten varsel

GPA Flowsystem A/S

Regnbueveien 9
NO-1405 Langhus
+47 (0)64-85 68 00
info@gpa.no
gpa.no

K40C/DA-V - Dreiespjeld pneumatisk (DA) FPM

Spjeldventil

Spjeldventil brukes først og fremst som på/avstengningsventil.

Det er ikke optimalt å bruke spjeldventil til regulering av flow, dels fordi det er vanskelig å stille inn riktig flow, og dels fordi det er fare for kavitasjon. For å regulere flowen brukes med fordel en reguleringsventil eller en membranventil.

GPA har en standard spjeldventil som kan kobles til et PE-system:

K4 Industri K4 Industri er en robust spjeldventil for industriell bruk. Brukes for gass og væsker som en avstengningsventil.

Med forbehold om konstruksjonsendringer og tekniske endringer. Kan endres uten varsel

GPA Flowsystem A/S

Regnbueveien 9

NO-1405 Langhus

+47 (0)64-85 68 00

info@gpa.no

gpa.no