

K40F/NC - Dreiespjeld pneumatisk (NC)

Beskrivelse

- PVDF-dreiespjell
- Pneumatisk stengt (NC)
- For innspenning mellom flens eller lugget
- Tilkobling styreluft:: 1/4" Namur
- Styretrykk maks 8 Bar
- Hus: Glassfylt PP, UV-bestendig
- Spjeldblad: PVDF
- VITON-liner
- PN 10
- Maks temperatur, se tekniske data
- Lugget versjon med støpte innsatsgjenger i bolthull ved forespørsel.
- Håndtaket er utstyrt med sikkerhetslås og øye til hengelås.



Med forbehold om konstruksjonsendringer og tekniske endringer. Kan endres uten varsel

GPA Flowsystem A/S

Regnbueveien 9

NO-1405 Langhus

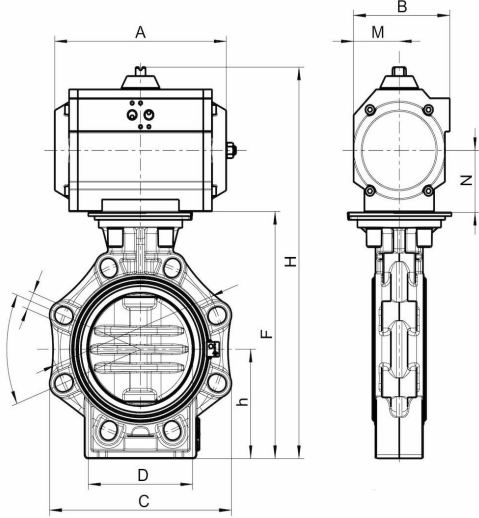
+47 (0)64-85 68 00

info@gpa.no

gpa.no

K40F/NC - Dreiespjeld pneumatisk (NC)

Teknisk spesifikasjon



Artikkelnr	D	C	h	F	H	A	M	B	N	Don
K40F/NC-V-075	75	65	100	232	379	313	68	122	64	PP20S
K40F/NC-V-090	90	80	100	239	386	313	68	122	64	PP20S
K40F/NC-V-110	110	100	115	269	416	313	68	122	64	PP20S
K40F/NC-V-140	140	125	130	303.5	478.5	358	89	153	77	PA25S
K40F/NC-V-160	160	150	147.5	333	524	429	97	169	86	PA30S
K40F/NC-V-225	225	200	175	395	667	598	120	226	116	PA40S

Med forbehold om konstruksjonsendringer og tekniske endringer. Kan endres uten varsel

GPA Flowsystem A/S

Regnbueveien 9

NO-1405 Langhus

+47 (0)64-85 68 00

info@gpa.no

gpa.no

K40F/NC - Dreiespjeld pneumatisk (NC)

Spjeldventil

Spjeldventil brukes først og fremst som på/avstengningsventil.

Det er ikke optimalt å bruke spjeldventil til regulering av flow, dels fordi det er vanskelig å stille inn riktig flow, og dels fordi det er fare for kavitasjon. For å regulere flowen brukes med fordel en reguleringsventil eller en membranventil.

GPA har en standard spjeldventil som kan kobles til et PE-system:

K4 Industri K4 Industri er en robust spjeldventil for industriell bruk. Brukes for gass og væsker som en avstengningsventil.

Med forbehold om konstruksjonsendringer og tekniske endringer. Kan endres uten varsel

GPA Flowsystem A/S

Regnbueveien 9

NO-1405 Langhus

+47 (0)64-85 68 00

info@gpa.no

gpa.no

K4OF/NC - Dreiespjeld pneumatisk (NC)

K4 Spjeldventil

Robust dreiespjeldventil type K4 i kompakt design for industrielle applikasjoner for væsker og gasser. Ventilhus for inspenning mellom flenser eller i "lugget" utførelse. Huset leveres i glassfiberforsterket PP-GF. Liner i EPDM eller FPM. Spjeld tilgjengelig i PVC-U, C-PVC, PP eller PVDF. Leveres komplett med sikkerhetshåndspak med utbyttbar merkeplate, gir eller aktuator. Leveres i dimensjonene DN50 – DN200. Trykkklasse PN10.

- Kun liner og spjeldet er i kontakt med mediet
- Spindel med dobbel tetning for maksimal sikkerhet og minimalt vedlikehold
- Integrert brakett for aktuatorer i henhold til ISO 5211 gir rask og enkel montering
- 10-steps låsbart håndtak

Tilbehør

- Elektrisk aktuator med manuell manøvrering for større dimensjoner.
- Dreiespjeldsventil med gir.
- Sikkerhetshåndtak med induktiv eller mekanisk tilbakemelding.
- Elektrisk aktuator for mindre dimensjoner.
- Pneumatisk aktuator finnes i dobbeltvirkende (DA), normalt åpen (NO) eller normalt stengt (NC).

Med forbehold om konstruksjonsendringer og tekniske endringer. Kan endres uten varsel

GPA Flowsystem A/S

Regnbueveien 9
NO-1405 Langhus
+47 (0)64-85 68 00
info@gpa.no
gpa.no