

K40SM/DA-V - Spjeldventil pneumatisk (DA) FPM

Beskrivelse

Lugget versjon med støpte innsatsgjenger i bolthull mot forespørsel.

- PP-spjeldventil
- Syrefast 316L spindel
- Pneumatisk dobbeltvirkende (DA)
- Hus: Glassfylt PP, UV-bestandig
- Spjeldblad: PP
- FPM
- PN 10 Maks 90
- Kontrollere frigang av spjeldblad i kragehylse før montering.
- Tilkobling kontrolltrykk: 1/4" Namur
- Kontrolltrykk: maks 8 Bar



Med forbehold om konstruksjonsendringer og tekniske endringer. Kan endres uten varsel

GPA Flowsystem A/S

Regnbueveien 9

NO-1405 Langhus

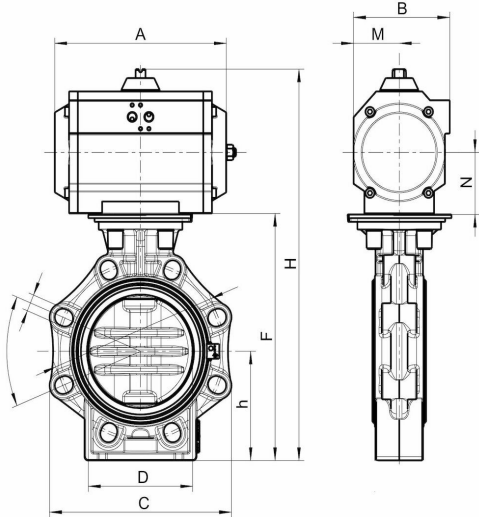
+47 (0)64-85 68 00

info@gpa.no

gpa.no

K40SM/DA-V - Spjeldventil pneumatisk (DA) FPM

Teknisk spesifikasjon



Artikkelnr	H	D	h	F	M	A	C	B	N	Don
K40SM/DA-V-075	355	75	100	232	56	230	65	97	53	PP10
K40SM/DA-V-090	362	90	100	239	56	230	80	97	53	PP10
K40SM/DA-V-110	392	110	115	269	56	230	100	97	53	PP10
K40SM/DA-V-140	450.5	140	130	303.5	68	313	125	122	64	PP20
K40SM/DA-V-160	480	160	147.5	333	68	313	150	122	64	PP20
K40SM/DA-V-225	570	225	175	395	89	358	200	153	77	PA25

Med forbehold om konstruksjonsendringer og tekniske endringer. Kan endres uten varsel

GPA Flowsystem A/S

Regnbueveien 9

NO-1405 Langhus

+47 (0)64-85 68 00

info@gpa.no

gpa.no

K40SM/DA-V - Spjeldventil pneumatisk (DA) FPM

K4 Spjeldventil

Robust dreiespjeldventil type K4 i kompakt design for industrielle applikasjoner for væsker og gasser. Ventilhus for inspenning mellom flenser eller i "lugget" utførelse. Huset leveres i glassfiberforsterket PP-GF. Liner i EPDM eller FPM. Spjeld tilgjengelig i PVC-U, C-PVC, PP eller PVDF. Leveres komplett med sikkerhetshåndspak med utbyttbar merkeplate, gir eller aktuator. Leveres i dimensjonene DN50 – DN200. Trykkklasse PN10.

- Kun liner og spjeldet er i kontakt med mediet
- Spindel med dobbel tetning for maksimal sikkerhet og minimalt vedlikehold
- Integrert brakett for aktuatorer i henhold til ISO 5211 gir rask og enkel montering
- 10-steps låsbart håndtak

Tilbehør

- Elektrisk aktuator med manuell manøvrering for større dimensjoner.
- Dreiespjeldsventil med gir.
- Sikkerhetshåndtak med induktiv eller mekanisk tilbakemelding.
- Elektrisk aktuator for mindre dimensjoner.
- Pneumatisk aktuator finnes i dobbeltvirkende (DA), normalt åpen (NO) eller normalt stengt (NC).

Med forbehold om konstruksjonsendringer og tekniske endringer. Kan endres uten varsel

GPA Flowsystem A/S

Regnbueveien 9
NO-1405 Langhus
+47 (0)64-85 68 00
info@gpa.no
gpa.no

K40SM/DA-V - Spjeldventil pneumatisk (DA) FPM

Spjeldventil

Spjeldventil brukes først og fremst som på/avstengningsventil.

Det er ikke optimalt å bruke spjeldventil til regulering av flow, dels fordi det er vanskelig å stille inn riktig flow, og dels fordi det er fare for kavitasjon. For å regulere flowen brukes med fordel en reguleringsventil eller en membranventil.

GPA har en standard spjeldventil som kan kobles til et PE-system:

K4 Industri K4 Industri er en robust spjeldventil for industriell bruk. Brukes for gass og væsker som en avstengningsventil.

Med forbehold om konstruksjonsendringer og tekniske endringer. Kan endres uten varsel

GPA Flowsystem A/S

Regnbueveien 9

NO-1405 Langhus

+47 (0)64-85 68 00

info@gpa.no

gpa.no