

## K40SM/NC-E - Spjeldventil pneumatisk (NC) EPDM

### Beskrivelse

Lugget versjon med innstøpt innsatsgjenger i bolthull mot forespørsel. Mål og teknisk data, se under kapittel håndventiler PP.

- Syrefast 316 L spindel
- PP-spjeldventil
- Pneumatisk normalt stengt (NC)
- Hus: Glassfylt PP, UV-bestandig
- Spjeldblad: PP
- EPDM
- PN 10 Max 90
- For innspenning mellom flens
- Tilkobling styrtrykk: 1/4" Namur
- Styrtrykk maks 8 Bar



Med forbehold om konstruksjonsendringer og tekniske endringer. Kan endres uten varsel

**GPA Flowsystem A/S**

Regnbueveien 9

NO-1405 Langhus

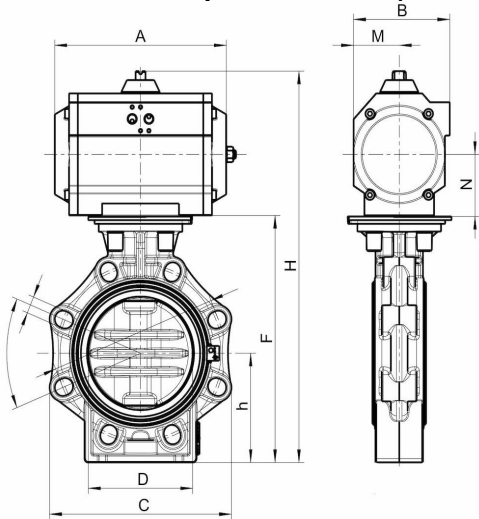
+47 (0)64-85 68 00

info@gpa.no

gpa.no

## K40SM/NC-E - Spjeldventil pneumatisk (NC) EPDM

### Teknisk spesifikasjon



Artikkelnr	H	D	h	F	M	A	C	B	N	Don
K40SM/NC-E-075	379	75	100	232	68	313	65	122	64	PP20S
K40SM/NC-E-090	386	90	100	239	68	313	80	122	64	PP20S
K40SM/NC-E-110	416	110	115	269	68	313	100	122	64	PP20S
K40SM/NC-E-140	478.5	140	130	303.5	89	358	125	153	77	PA25S
K40SM/NC-E-160	524	160	147.5	333	97	429	150	169	86	PA30S
K40SM/NC-E-225	667	225	175	395	120	598	200	226	116	PA40S

Med forbehold om konstruksjonsendringer og tekniske endringer. Kan endres uten varsel

GPA Flowsystem A/S

Regnbueveien 9

NO-1405 Langhus

+47 (0)64-85 68 00

info@gpa.no

gpa.no

## K40SM/NC-E - Spjeldventil pneumatisk (NC) EPDM

### K4 Spjeldventil

Robust dreiespjeldventil type K4 i kompakt design for industrielle applikasjoner for væsker og gasser. Ventilhus for inspenning mellom flenser eller i "lugget" utførelse. Huset leveres i glassfiberforsterket PP-GF. Liner i EPDM eller FPM. Spjeld tilgjengelig i PVC-U, C-PVC, PP eller PVDF. Leveres komplett med sikkerhetshåndspak med utbyttbar merkeplate, gir eller aktuator. Leveres i dimensjonene DN50 – DN200. Trykkklasse PN10.

- Kun liner og spjeldet er i kontakt med mediet
- Spindel med dobbel tetning for maksimal sikkerhet og minimalt vedlikehold
- Integrert brakett for aktuatorer i henhold til ISO 5211 gir rask og enkel montering
- 10-steps låsbart håndtak

#### Tilbehør

- Elektrisk aktuator med manuell manøvrering for større dimensjoner.
- Dreiespjeldsventil med gir.
- Sikkerhetshåndtak med induktiv eller mekanisk tilbakemelding.
- Elektrisk aktuator for mindre dimensjoner.
- Pneumatisk aktuator finnes i dobbeltvirkende (DA), normalt åpen (NO) eller normalt stengt (NC).

Med forbehold om konstruksjonsendringer og tekniske endringer. Kan endres uten varsel

#### GPA Flowsystem A/S

Regnbueveien 9  
NO-1405 Langhus  
+47 (0)64-85 68 00  
info@gpa.no  
gpa.no

## K4OSM/NC-E - Spjeldventil pneumatisk (NC) EPDM

### Spjeldventil

Spjeldventil brukes først og fremst som på/avstengningsventil.

Det er ikke optimalt å bruke spjeldventil til regulering av flow, dels fordi det er vanskelig å stille inn riktig flow, og dels fordi det er fare for kavitasjon. For å regulere flowen brukes med fordel en reguleringsventil eller en membranventil.

GPA har en standard spjeldventil som kan kobles til et PE-system:

**K4 Industri** K4 Industri er en robust spjeldventil for industriell bruk. Brukes for gass og væsker som en avstengningsventil.

Med forbehold om konstruksjonsendringer og tekniske endringer. Kan endres uten varsel

GPA Flowsystem A/S

Regnbueveien 9

NO-1405 Langhus

+47 (0)64-85 68 00

info@gpa.no

gpa.no