

K40SM/NC-V - Spjeldventil pneumatisk (NC) FPM

Beskrivelse

Lugget versjon med innstøpt innsatsgjenger i bolthull mot forespørsel. Mål og teknisk data, se under kapittel håndventiler PP.

- Syrefast 316 L spindel
- PP-spjeldventil
- Pneumatisk normalt stengt (NC)
- Hus: Glassfylt PP, UV-bestandig
- Spjeldblad: PP
- FPM
- PN 10 Max 90
- For innspenning mellom flens
- Tilkobling styrtrykk: 1/4" Namur
- Styrtrykk maks 8 Bar



Med forbehold om konstruksjonsendringer og tekniske endringer. Kan endres uten varsel

GPA Flowsystem A/S

Regnbueveien 9

NO-1405 Langhus

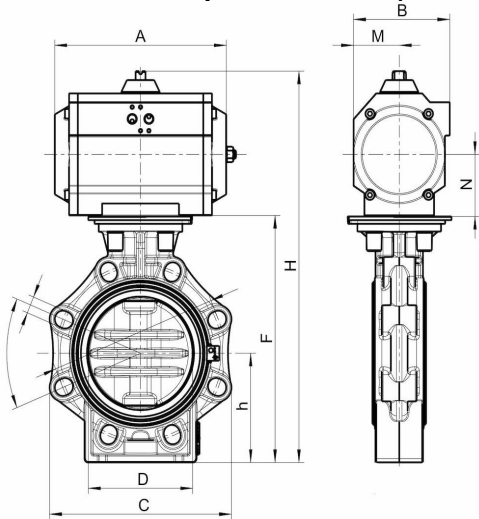
+47 (0)64-85 68 00

info@gpa.no

gpa.no

K40SM/NC-V - Spjeldventil pneumatisk (NC) FPM

Teknisk spesifikasjon



Artikkelnr	H	D	h	F	M	A	C	B	N	Don
K40SM/NC-V-075	379	75	100	232	68	313	65	122	64	PP20S
K40SM/NC-V-090	386	90	100	239	68	313	80	122	64	PP20S
K40SM/NC-V-110	416	110	115	269	68	313	100	122	64	PP20S
K40SM/NC-V-140	478.5	140	130	303.5	89	358	125	153	77	PA25S
K40SM/NC-V-160	524	160	147.5	333	97	429	150	169	86	PA30S
K40SM/NC-V-225	667	225	175	395	120	598	200	226	116	PA40S

Med forbehold om konstruksjonsendringer og tekniske endringer. Kan endres uten varsel

GPA Flowsystem A/S

Regnbueveien 9

NO-1405 Langhus

+47 (0)64-85 68 00

info@gpa.no

gpa.no

K40SM/NC-V - Spjeldventil pneumatisk (NC) FPM

K4 Spjeldventil

Robust dreiespjeldventil type K4 i kompakt design for industrielle applikasjoner for væsker og gasser. Ventilhus for inspenning mellom flenser eller i "lugget" utførelse. Huset leveres i glassfiberforsterket PP-GF. Liner i EPDM eller FPM. Spjeld tilgjengelig i PVC-U, C-PVC, PP eller PVDF. Leveres komplett med sikkerhetshåndspak med utbyttbar merkeplate, gir eller aktuator. Leveres i dimensjonene DN50 – DN200. Trykkklasse PN10.

- Kun liner og spjeldet er i kontakt med mediet
- Spindel med dobbel tetning for maksimal sikkerhet og minimalt vedlikehold
- Integrert brakett for aktuatorer i henhold til ISO 5211 gir rask og enkel montering
- 10-steps låsbart håndtak

Tilbehør

- Elektrisk aktuator med manuell manøvrering for større dimensjoner.
- Dreiespjeldsventil med gir.
- Sikkerhetshåndtak med induktiv eller mekanisk tilbakemelding.
- Elektrisk aktuator for mindre dimensjoner.
- Pneumatisk aktuator finnes i dobbeltvirkende (DA), normalt åpen (NO) eller normalt stengt (NC).

Med forbehold om konstruksjonsendringer og tekniske endringer. Kan endres uten varsel

GPA Flowsystem A/S

Regnbueveien 9
NO-1405 Langhus
+47 (0)64-85 68 00
info@gpa.no
gpa.no

K40SM/NC-V - Spjeldventil pneumatisk (NC) FPM

Spjeldventil

Spjeldventil brukes først og fremst som på/avstengningsventil.

Det er ikke optimalt å bruke spjeldventil til regulering av flow, dels fordi det er vanskelig å stille inn riktig flow, og dels fordi det er fare for kavitasjon. For å regulere flowen brukes med fordel en reguleringsventil eller en membranventil.

GPA har en standard spjeldventil som kan kobles til et PE-system:

K4 Industri K4 Industri er en robust spjeldventil for industriell bruk. Brukes for gass og væsker som en avstengningsventil.

Med forbehold om konstruksjonsendringer og tekniske endringer. Kan endres uten varsel

GPA Flowsystem A/S

Regnbueveien 9

NO-1405 Langhus

+47 (0)64-85 68 00

info@gpa.no

gpa.no