

## K4OU/NC-E - Dreiespjeldsventil med pneumatisk aktuator (NC) EPDM

### Beskrivelse

- PVC- dreiespjeldsventil
- Pneumatisk normalt stengt (NC)
- For innspenning mellomflenser
- Tetning i EPDM
- PN 10
- Tilkobling styreluft: 1/4" Namur
- Styretrykk maks 8 Bar
- Hus i glassforsterket PP, UV-bestandig
- Spjeldblad i PVC
- Versjon med LUG med innstøpte innsatsgjenger i boltehull på forespørsel.
- Mål og teknisk data, se under kapittel håndventiler PVC.
- Tilbehør: se kommende sider



Med forbehold om konstruksjonsendringer og tekniske endringer. Kan endres uten varsel

**GPA Flowsystem A/S**

Regnbueveien 9

NO-1405 Langhus

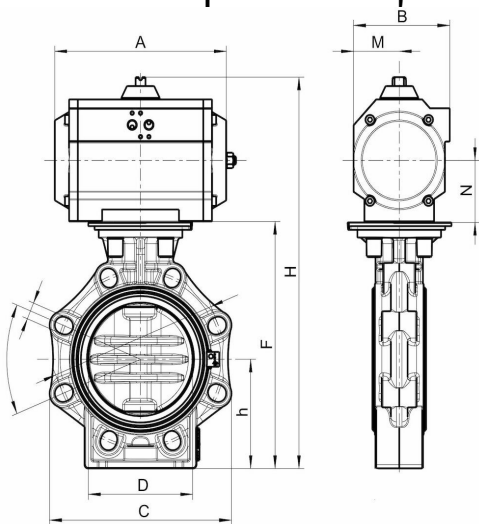
+47 (0)64-85 68 00

info@gpa.no

gpa.no

# K40U/NC-E - Dreiespjeldsventil med pneumatisk aktuator (NC) EPDM

## Teknisk spesifikasjon



Artikkelnr	D	C	h	F	H	A	M	B	N	Don
K40U/NC-E-075	75	65	100	232	379	313	68	122	64	PP20S
K40U/NC-E-090	90	80	100	239	386	313	68	122	64	PP20S
K40U/NC-E-110	110	100	115	269	416	313	68	122	64	PP20S
K40U/NC-E-140	140	125	130	303.5	478.5	358	89	153	77	PA25S
K40U/NC-E-160	160	150	147.5	333	524	429	97	169	86	PA30S
K40U/NC-E-225	225	200	175	395	667	598	120	226	116	PA40S

Med forbehold om konstruksjonsendringer og tekniske endringer. Kan endres uten varsel

GPA Flowsystem A/S

Regnbueveien 9

NO-1405 Langhus

+47 (0)64-85 68 00

info@gpa.no

gpa.no

# K4OU/NC-E - Dreiespjeldsventil med pneumatisk aktuator (NC) EPDM

## Spjeldventil

Spjeldventil brukes først og frems som på/avstengningsventil.

Det er ikke optimalt å bruke spjeldventil til regulering av flow, dels fordi det er vanskelig å stille inn riktig flow, og dels fordi det er fare for kavitasjon. For å regulere flowen brukes med fordel en reguleringsventil eller en membranventil.

GPA har en standard spjeldventil som kan kobles til et PE-system:

**K4 Industri** K4 Industri er en robust spjeldventil for industriell bruk. Brukes for gass og væsker som en avstengningsventil.

Med forbehold om konstruksjonsendringer og tekniske endringer. Kan endres uten varsel

**GPA Flowsystem A/S**

Regnbueveien 9

NO-1405 Langhus

+47 (0)64-85 68 00

info@gpa.no

gpa.no

# K4OU/NC-E - Dreiespjeldsventil med pneumatisk aktuator (NC) EPDM

## K4 Spjeldventil

Robust dreiespjeldventil type K4 i kompakt design for industrielle applikasjoner for væsker og gasser. Ventilhus for inspenning mellom flenser eller i "lugget" utførelse. Huset leveres i glassfiberforsterket PP-GF. Liner i EPDM eller FPM. Spjeld tilgjengelig i PVC-U, C-PVC, PP eller PVDF. Leveres komplett med sikkerhetshåndspak med utbyttbar merkeplate, gir eller aktuator. Leveres i dimensjonene DN50 – DN200. Trykkklasse PN10.

- Kun liner og spjeldet er i kontakt med mediet
- Spindel med dobbel tetning for maksimal sikkerhet og minimalt vedlikehold
- Integrert brakett for aktuatorer i henhold til ISO 5211 gir rask og enkel montering
- 10-steps låsbart håndtak

### Tilbehør

- Elektrisk aktuator med manuell manøvrering for større dimensjoner.
- Dreiespjeldsventil med gir.
- Sikkerhetshåndtak med induktiv eller mekanisk tilbakemelding.
- Elektrisk aktuator for mindre dimensjoner.
- Pneumatisk aktuator finnes i dobbeltvirkende (DA), normalt åpen (NO) eller normalt stengt (NC).

Med forbehold om konstruksjonsendringer og tekniske endringer. Kan endres uten varsel

### GPA Flowsystem A/S

Regnbueveien 9  
NO-1405 Langhus  
+47 (0)64-85 68 00  
info@gpa.no  
gpa.no