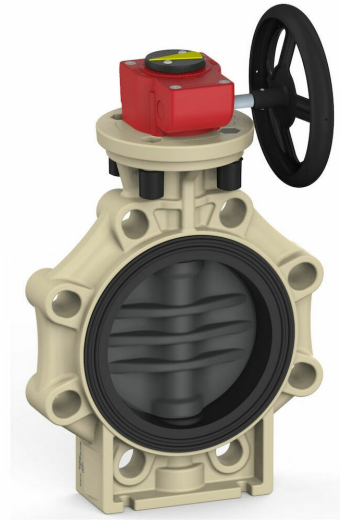


## K40U/RM-E - Dreiespjeldsventil m/gir EPDM

### Beskrivelse

- PVC-dreiespjeldsventil
- Hus i glassforsterket PP, UV-beskyttet
- Spjeldblad i PVC
- EPDM-liner
- PN 10
- Maks 60°C
- Påmontert gir
- Kontroller klaring for spjeld i krage før montering.



Med forbehold om konstruksjonsendringer og tekniske endringer. Kan endres uten varsel

**GPA Flowsystem A/S**

Regnbueveien 9

NO-1405 Langhus

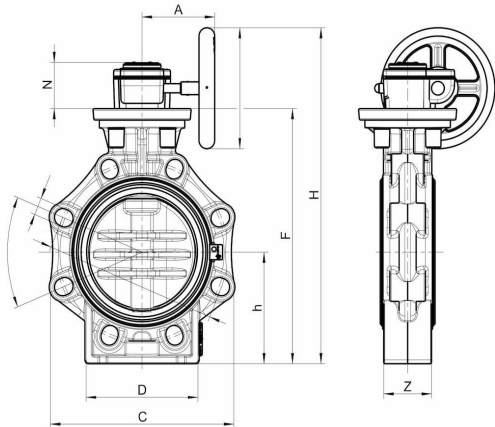
+47 (0)64-85 68 00

info@gpa.no

gpa.no

## K40U/RM-E - Dreiespjeldsventil m/gir EPDM

### Teknisk spesifikasjon



Artikkelnr	d	DN	D	C	Z	h	F	N	H	A	NRF
K40U/RM-E-075	75	65	65	133	46	100	232	52	308	120	5516045
K40U/RM-E-090	90	80	80	176	49	100	239	52	315	120	5601519
K40U/RM-E-110	110	100	100	206	56	115	269	52	357.5	121	5516046
K40U/RM-E-140	140	125	125	234.5	64	130	303.5	52	392	121	5516047
K40U/RM-E-160	160	150	150	261	70	147.5	337.5	60	447.5	122	5516048
K40U/RM-E-225	225	200	200	314	71	175	399.5	60	509.5	122	5516049

Med forbehold om konstruksjonsendringer og tekniske endringer. Kan endres uten varsel

GPA Flowsystem A/S

Regnbueveien 9

NO-1405 Langhus

+47 (0)64-85 68 00

info@gpa.no

gpa.no

## K4OU/RM-E - Dreiespjeldsventil m/gir EPDM

### Spjeldventil

Spjeldventil brukes først og fremst som på/avstengningsventil.

Det er ikke optimalt å bruke spjeldventil til regulering av flow, dels fordi det er vanskelig å stille inn riktig flow, og dels fordi det er fare for kavitasjon. For å regulere flowen brukes med fordel en reguleringsventil eller en membranventil.

GPA har en standard spjeldventil som kan kobles til et PE-system:

**K4 Industri** K4 Industri er en robust spjeldventil for industriell bruk. Brukes for gass og væsker som en avstengningsventil.

Med forbehold om konstruksjonsendringer og tekniske endringer. Kan endres uten varsel

GPA Flowsystem A/S

Regnbueveien 9

NO-1405 Langhus

+47 (0)64-85 68 00

info@gpa.no

gpa.no

## K4OU/RM-E - Dreiespjeldsventil m/gir EPDM

### K4 Spjeldventil

Robust dreiespjeldventil type K4 i kompakt design for industrielle applikasjoner for væsker og gasser. Ventilhus for inspenning mellom flenser eller i "lugget" utførelse. Huset leveres i glassfiberforsterket PP-GF. Liner i EPDM eller FPM. Spjeld tilgjengelig i PVC-U, C-PVC, PP eller PVDF. Leveres komplett med sikkerhetshåndspak med utbyttbar merkeplate, gir eller aktuator. Leveres i dimensjonene DN50 – DN200. Trykkklasse PN10.

- Kun liner og spjeldet er i kontakt med mediet
- Spindel med dobbel tetning for maksimal sikkerhet og minimalt vedlikehold
- Integrert brakett for aktuatorer i henhold til ISO 5211 gir rask og enkel montering
- 10-steps låsbart håndtak

#### Tilbehør

- Elektrisk aktuator med manuell manøvrering for større dimensjoner.
- Dreiespjeldsventil med gir.
- Sikkerhetshåndtak med induktiv eller mekanisk tilbakemelding.
- Elektrisk aktuator for mindre dimensjoner.
- Pneumatisk aktuator finnes i dobbeltvirkende (DA), normalt åpen (NO) eller normalt stengt (NC).

Med forbehold om konstruksjonsendringer og tekniske endringer. Kan endres uten varsel

#### GPA Flowsystem A/S

Regnbueveien 9  
NO-1405 Langhus  
+47 (0)64-85 68 00  
info@gpa.no  
gpa.no