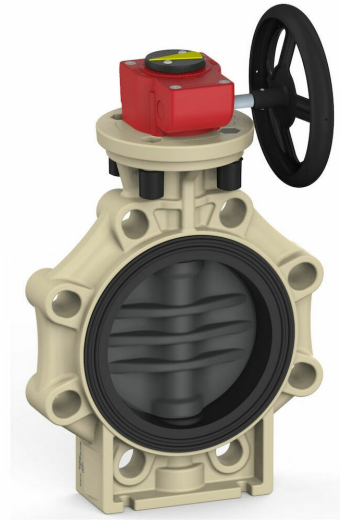


K40U/RM-V - Dreiespjeldsventil m/gir FPM

Beskrivelse

- PVC-dreiespjeldsventil
- Hus i glassforsterket PP, UV-beskyttet
- Spjeldblad i PVC
- FPM-liner
- PN 10
- Maks 60°C
- Påmontert gir
- Kontroller klaring for spjeld i krage før montering.



Med forbehold om konstruksjonsendringer og tekniske endringer. Kan endres uten varsel

GPA Flowsystem A/S

Regnbueveien 9

NO-1405 Langhus

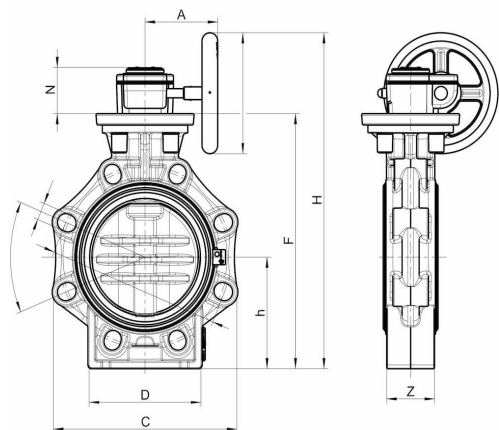
+47 (0)64-85 68 00

info@gpa.no

gpa.no

K40U/RM-V - Dreiespjeldsventil m/gir FPM

Teknisk spesifikasjon



Artikkelnr	d	DN	D	C	Z	h	F	N	H	A
K40U/RM-V-075	75	65	65	133	46	100	232	52	308	120
K40U/RM-V-090	90	80	80	176	49	100	239	52	315	120
K40U/RM-V-110	110	100	100	206	56	115	269	52	357.5	121
K40U/RM-V-140	140	125	125	234.5	64	130	303.5	52	392	121
K40U/RM-V-160	160	150	150	261	70	147.5	337.5	60	447.5	122
K40U/RM-V-225	225	200	200	314	71	175	399.5	60	509.5	122

Med forbehold om konstruksjonsendringer og tekniske endringer. Kan endres uten varsel

GPA Flowsystem A/S

Regnbueveien 9

NO-1405 Langhus

+47 (0)64-85 68 00

info@gpa.no

gpa.no

K4OU/RM-V - Dreiespjeldsventil m/gir FPM

K4 Spjeldventil

Robust dreiespjeldventil type K4 i kompakt design for industrielle applikasjoner for væsker og gasser. Ventilhus for inspenning mellom flenser eller i "lugget" utførelse. Huset leveres i glassfiberforsterket PP-GF. Liner i EPDM eller FPM. Spjeld tilgjengelig i PVC-U, C-PVC, PP eller PVDF. Leveres komplett med sikkerhetshåndspak med utbyttbar merkeplate, gir eller aktuator. Leveres i dimensjonene DN50 – DN200. Trykkklasse PN10.

- Kun liner og spjeldet er i kontakt med mediet
- Spindel med dobbel tetning for maksimal sikkerhet og minimalt vedlikehold
- Integrert brakett for aktuatorer i henhold til ISO 5211 gir rask og enkel montering
- 10-steps låsbart håndtak

Tilbehør

- Elektrisk aktuator med manuell manøvrering for større dimensjoner.
- Dreiespjeldsventil med gir.
- Sikkerhetshåndtak med induktiv eller mekanisk tilbakemelding.
- Elektrisk aktuator for mindre dimensjoner.
- Pneumatisk aktuator finnes i dobbeltvirkende (DA), normalt åpen (NO) eller normalt stengt (NC).

Med forbehold om konstruksjonsendringer og tekniske endringer. Kan endres uten varsel

GPA Flowsystem A/S

Regnbueveien 9
NO-1405 Langhus
+47 (0)64-85 68 00
info@gpa.no
gpa.no

K4OU/RM-V - Dreiespjeldsventil m/gir FPM

Spjeldventil

Spjeldventil brukes først og fremst som på/avstengningsventil.

Det er ikke optimalt å bruke spjeldventil til regulering av flow, dels fordi det er vanskelig å stille inn riktig flow, og dels fordi det er fare for kavitasjon. For å regulere flowen brukes med fordel en reguleringsventil eller en membranventil.

GPA har en standard spjeldventil som kan kobles til et PE-system:

K4 Industri K4 Industri er en robust spjeldventil for industriell bruk. Brukes for gass og væsker som en avstengningsventil.

Med forbehold om konstruksjonsendringer og tekniske endringer. Kan endres uten varsel

GPA Flowsystem A/S

Regnbueveien 9

NO-1405 Langhus

+47 (0)64-85 68 00

info@gpa.no

gpa.no