

M11M-V - Kuleventil innv. sveis FPM

Beskrivelse

- PP-kuleventil
- Innvendig sveis
- Håndtaket er utstyrt med sikkerhetslås og øye for TAG-merking/ hengelås.
- Fastsete, en side av ventilen kan demonteres under fullt trykk.
- Setetetning i PTFE
- PN 10
- FPM



Med forbehold om konstruksjonsendringer og tekniske endringer. Kan endres uten varsel

GPA Flowsystem A/S

Regnbueveien 9

NO-1405 Langhus

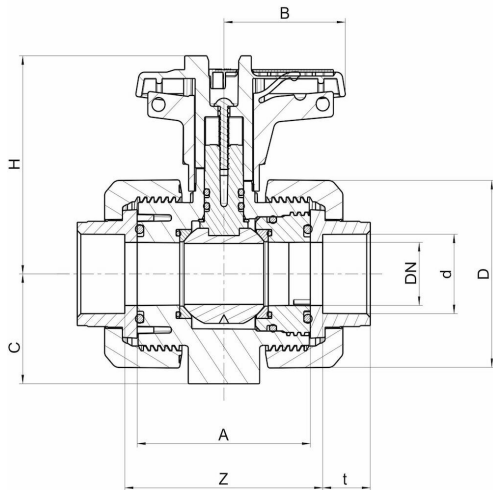
+47 (0)64-85 68 00

info@gpa.no

gpa.no

M1IM-V - Kuleventil innv. sveis FPM

Teknisk spesifikasjon



Artikkelnr	d	DN	D	A	Z	t	C	H	B
M1IM-V-016	16	10	58	61.5	69.5	14.5	33	74.5	40
M1IM-V-020	20	15	58	61.5	66.5	16	33	74.5	40
M1IM-V-025	25	20	68.5	69	78	17.5	40	83	51.5
M1IM-V-032	32	25	75.5	73	84	19.5	43.5	85.5	51.5
M1IM-V-040	40	32	92	83	97	22	51	104.5	64
M1IM-V-050	50	40	108	94	114	25.5	56.5	113	73
M1IM-V-063	63	50	127.5	109	136.5	29	64.5	121.5	85
M1IM-V-075	75	65	160	131.5	162	34.5	85	151.5	110
M1IM-V-090	90	80	196.5	156.5	206.5	38.5	100	167	132
M1IM-V-110	110	80	196.5	156.5	207.5	42	100	167	132

Med forbehold om konstruksjonsendringer og tekniske endringer. Kan endres uten varsel

GPA Flowsystem A/S

Regnbueveien 9

NO-1405 Langhus

+47 (0)64-85 68 00

info@gpa.no

gpa.no

M1M-V - Kuleventil innv. sveis FPM

M1 Kuleventil

M1 er en kuleventil med unioner som oppfyller det høyeste behovet som kreves av industrielle applikasjoner. Ventilen finnes med ulike tilkoblingsmuligheter som liming, gjenget eller flenset. Flenset tilkobling finnes med både DIN og ANSI standard.

M1 leveres med et låsbart sikkerhetshåndtak med integrert verktøy som gjør det mulig for enkel demontering for bytte av o-ringer uten ekstra verktøy. Ventilen har et robust integrert feste for påmontering av pneumatisk eller elektrisk aktuator.

M1 er en robust og kraftig industrikuleventil for installasjon hvor det stilles høye krav. Enkel montering og mye tilbehør gjør ventilen ekstremt fleksibel. M1-ventilen har imponerende ytelse og inneholder flere innovasjoner og forbedringer i forhold til tradisjonelle ventiler. Finnes i dimensjonene d16-110.

- Monteringsflens + adapter i henhold til ISO 5211
- Ergonomisk og låsbart sikkerhetshåndtak
- **Fast sete** En side av ventilen er demonterbar under fullt trykk
- **Robust kraftoverføring** Spindelkule Spindel tetning med doble O-ringer i EPDM eller Viton-gummi
- **Robust ventilhus** Tilpasset for industriell bruk, PN16

Tilbehør Grenseposisjoner på manuelle ventiler og spindelforlengelse er tilgjengelig som ekstrautstyr.

Aktuator typer Det finnes ulike typer aktuatorer designet for å oppfylle systemets behov for å gi en god og funksjonell flow.

- NC: Normalt stengt med fjær, åpnes med luft og stenger ved bortfall av luft.
- NO: Normalt åpen med fjær, stenges med luft og åpnes ved bortfall av luft.
- DA: Dobbeltvirkende aktuator som åpnes og stenges med luft.

Med forbehold om konstruksjonsendringer og tekniske endringer. Kan endres uten varsel

GPA Flowsystem A/S

Regnbueveien 9

NO-1405 Langhus

+47 (0)64-85 68 00

info@gpa.no

gpa.no

M1IM-V - Kuleventil innv. sveis FPM

Kuleventiler

Kuleventiler brukes først og fremst som på/avstengningsventil.

Kuleventiler egner seg ikke til væskeregulering, dette er fordi det er vanskelig å stille inn riktig væskestrøm og fordi det er en risiko for kavitasjon. For å regulere strømmen benyttes en reguleringsventil eller en membranventil.

GPA har seks ulike kuleventilsmodeller som kan kobles til et PVC-system:

M1 En robust og kraftig industrikuleventil for installasjon der det stilles høye krav. Vventilen har PTFE-seter, et låsbart sikkerhetshåndtak og er klargjort for montering av elektriske eller pneumatiske aktuatorer i standardversjonen. Det finnes flere ulike typer tilbehør.

S6 Industri S6 med PTFE-sete er en manuell kuleventil i kompakt design. Ventilen har begrensede muligheter for å automatiseres med aktuator.

S6 Økonomi S6 med PE- sete er en manuell kuleventil for enklere applikasjoner for bruk av vann og svake løsninger.

TBV TBV er en 3-veis kuleventil og brukes til å lede flowen i forskjellige retninger. Ventilen er for industriell bruk og leveres med et låsbart sikkerhetshåndtak som standard. Kuleventilen er tilgjengelig som L- eller T- boret og kan utstyres med aktuator for automatisering.

MKV/VLIV MKV og VLIV er minikuleventiler for små dimensjoner. De finnes tilgjengelige både med utv. og inv. gjenge, samt lim.

VKR VKR er en reguleringskuleventil som kan justere strømmen lineært med håndtaket. Hvis den åpnes til halvparten, slipper den halvparten av maksimal flow.

Med forbehold om konstruksjonsendringer og tekniske endringer. Kan endres uten varsel

GPA Flowsystem A/S

Regnbueveien 9

NO-1405 Langhus

+47 (0)64-85 68 00

info@gpa.no

gpa.no