

MEFLO-A - Elektromuffe adapter messing innv.gj

Beskrivelse

- PE100 Elektromuffe
- Innvendig gjenge messing
- Vann PN 16 SDR11
- For detaljert trykkklasse, se nedenfor.
- Gass PN 10



Med forbehold om konstruksjonsendringer og tekniske endringer. Kan endres uten varsel

GPA Flowsystem A/S

Regnbueveien 9

NO-1405 Langhus

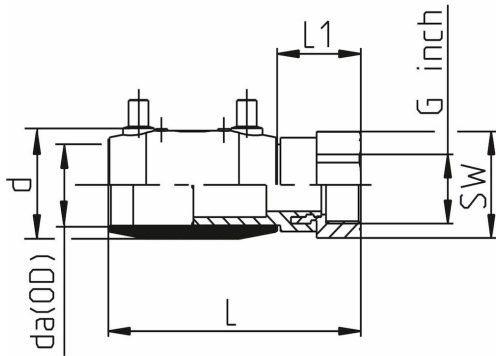
+47 (0)64-85 68 00

info@gpa.no

gpa.no

MEFLO-A - Elektromuffe adapter messing innv.gj

Teknisk spesifikasjon



Artikkelnr	d	da(OD)	L	L1	SW	G	SDR	NRF
MEFLO-A 020-R015	30	20	111	37	32	0,5"	11	2454091
MEFLO-A 025-R020	35	25	121	40	36	0,75"	11	2454092
MEFLO-A 032-R025	42	32	133	44	41	1"	11	2454093
MEFLO-A 040-R032	53	40	148	49	50	0,25"	17-11	2454094
MEFLO-A 050-R040	67	50	167	56	60	1,5"	17-11	2454095
MEFLO-A 063-R050	83	63	194	67	70	2"	17-11	2454096

Med forbehold om konstruksjonsendringer og tekniske endringer. Kan endres uten varsel

GPA Flowsystem A/S

Regnbueveien 9

NO-1405 Langhus

+47 (0)64-85 68 00

info@gpa.no

gpa.no