

## MKV - Kuleventil innv./utv. gjenge

### Beskrivelse

- PVC-Minikuleventil
- Innvendig/utvendig gjenge
- PN 10



Med forbehold om konstruksjonsendringer og tekniske endringer. Kan endres uten varsel

**GPA Flowsystem A/S**

Regnbueveien 9

NO-1405 Langhus

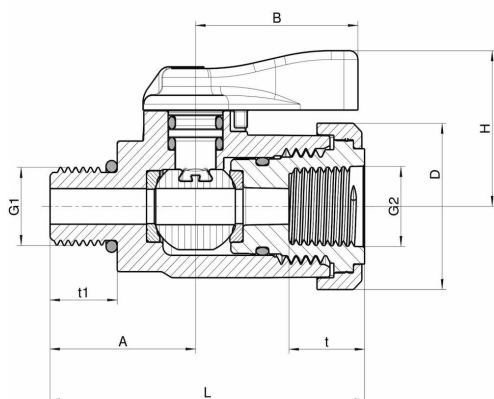
+47 (0)64-85 68 00

info@gpa.no

gpa.no

## MKV - Kuleventil innv./utv. gjenge

### Teknisk spesifikasjon



Artikkelnr	G1xG2	DN	A	t1	L	H	G1	B	D	t
MKV R008	1/4" x 1/4"	6	26	12	56	43	16	29	28	13.5
MKV R010	3/8" x 1/4"	6	26		56	43		29	28	13.5

Med forbehold om konstruksjonsendringer og tekniske endringer. Kan endres uten varsel

GPA Flowsystem A/S

Regnbueveien 9

NO-1405 Langhus

+47 (0)64-85 68 00

info@gpa.no

gpa.no

## MKV - Kuleventil innv./utv. gjenge

### Kuleventiler

Kuleventiler brukes først og fremst som på/avstengningsventil.

Kuleventiler egner seg ikke til væskeregulering, dette er fordi det er vanskelig å stille inn riktig væskestrøm og fordi det er en risiko for kavitasjon. For å regulere strømmen benyttes en reguleringsventil eller en membranventil.

GPA har seks ulike kuleventilsmodeller som kan kobles til et PVC-system:

**M1** En robust og kraftig industrikuleventil for installasjon der det stilles høye krav. Vventilen har PTFE-seter, et låsbart sikkerhetshåndtak og er klargjort for montering av elektriske eller pneumatiske aktuatorer i standardversjonen. Det finnes flere ulike typer tilbehør.

**S6 Industri** S6 med PTFE-sete er en manuell kuleventil i kompakt design. Ventilen har begrensede muligheter for å automatiseres med aktuator.

**S6 Økonomi** S6 med PE- sete er en manuell kuleventil for enklere applikasjoner for bruk av vann og svake løsninger.

**TBV** TBV er en 3-veis kuleventil og brukes til å lede flowen i forskjellige retninger. Ventilen er for industriell bruk og leveres med et låsbart sikkerhetshåndtak som standard. Kuleventilen er tilgjengelig som L- eller T- boret og kan utstyres med aktuator for automatisering.

**MKV/VLIV** MKV og VLIV er minikuleventiler for små dimensjoner. De finnes tilgjengelige både med utv. og inv. gjenge, samt lim.

**VKR** VKR er en reguleringskuleventil som kan justere strømmen lineært med håndtaket. Hvis den åpnes til halvparten, slipper den halvparten av maksimal flow.

Med forbehold om konstruksjonsendringer og tekniske endringer. Kan endres uten varsel

GPA Flowsystem A/S

Regnbueveien 9

NO-1405 Langhus

+47 (0)64-85 68 00

info@gpa.no

gpa.no