

ODEPDM - EPDM Innstøpningflens

Beskrivelse

- EPDM-innstøpningflens
- d32-315 Tett opp til 30 mvp
- d355-1400 Tett opp til 10 mvp



Med forbehold om konstruksjonsendringer og tekniske endringer. Kan endres uten varsel

GPA Flowsystem A/S

Regnbueveien 9

NO-1405 Langhus

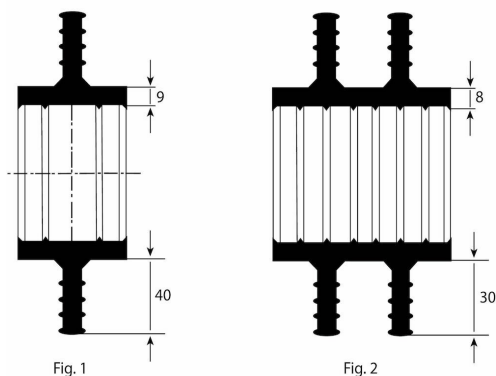
+47 (0)64-85 68 00

info@gpa.no

gpa.no

ODEPDM - EPDM Innstøpningflens

Teknisk spesifikasjon



| Artikkelnr | Rørdiameter | Fig | Ø-Intervall |
|------------|-------------|-----|-------------|
| ODEPDM032 | 32 | 1 | 29-32 |
| ODEPDM040 | 40 | 1 | 38-42 |
| ODEPDM050 | 50 | 1 | 48-53 |
| ODEPDM063 | 63 | 1 | 60-64 |
| ODEPDM075 | 75 | 1 | 71-80 |
| ODEPDM090 | 90 | 1 | 84-92 |
| ODEPDM110 | 110 | 1 | 105-116 |
| ODEPDM125 | 125 | 1 | 120-130 |
| ODEPDM140 | 140 | 1 | 135-148 |
| ODEPDM160 | 160 | 1 | 154-166 |
| ODEPDM180 | 180 | 1 | 175-190 |
| ODEPDM200 | 200 | 1 | 195-210 |

Med forbehold om konstruksjonsendringer og tekniske endringer. Kan endres uten varsel

GPA Flowsystem A/S

Regnbueveien 9

NO-1405 Langhus

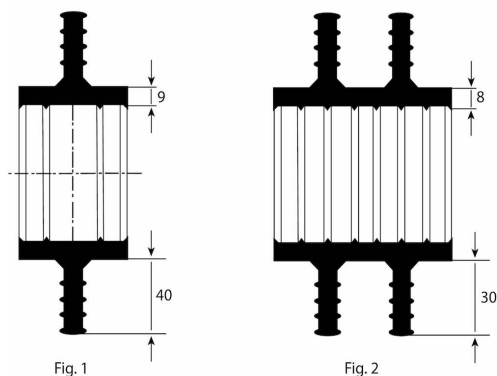
+47 (0)64-85 68 00

info@gpa.no

gpa.no

ODEPDM - EPDM Innstøpningflens

Teknisk spesifikasjon



| Artikkelnr | Rørdiameter | Fig | Ø-Intervall |
|------------|-------------|-----|-------------|
| ODEPDM225 | 225 | 1 | 215-230 |
| ODEPDM250 | 250 | 1 | 245-260 |
| ODEPDM280 | 280 | 1 | 275-290 |
| ODEPDM315 | 315 | 1 | 310-327 |
| ODEPDM355 | 355 | 2 | 350-365 |
| ODEPDM400 | 400 | 2 | 395-410 |
| ODEPDM450 | 450 | 2 | 440-460 |
| ODEPDM500 | 500 | 2 | 495-515 |
| ODEPDM560 | 560 | 2 | 555-580 |
| ODEPDM630 | 630 | 2 | 625-650 |
| ODEPDM710 | 710 | 2 | 705-735 |
| ODEPDM800 | 800 | 2 | 795-830 |

Med forbehold om konstruksjonsendringer og tekniske endringer. Kan endres uten varsel

GPA Flowsystem A/S

Regnbueveien 9

NO-1405 Langhus

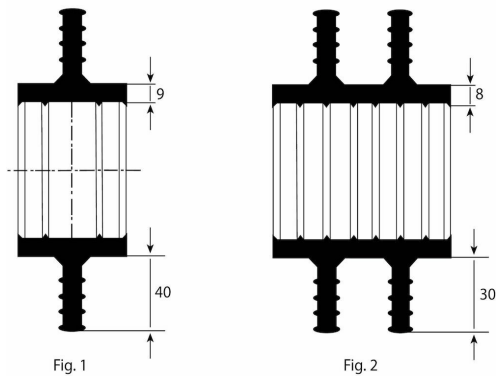
+47 (0)64-85 68 00

info@gpa.no

gpa.no

ODEPDM - EPDM Innstøpningflens

Teknisk spesifikasjon



| Artikkelnr | Rørdiameter | Fig | Ø-Intervall |
|------------|-------------|-----|-------------|
| ODEPDM900 | 900 | 2 | 895-930 |
| ODEPDM1000 | 1000 | 2 | 995-1030 |
| ODEPDM1200 | 1200 | 2 | 1195-1240 |
| ODEPDM1400 | 1400 | 2 | 1395-1450 |

Med forbehold om konstruksjonsendringer og tekniske endringer. Kan endres uten varsel

GPA Flowsystem A/S

Regnbueveien 9

NO-1405 Langhus

+47 (0)64-85 68 00

info@gpa.no

gpa.no