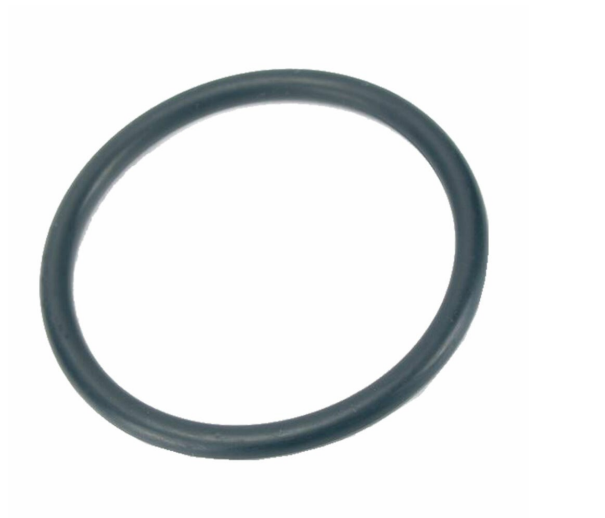


O/BIV - O-ring for union

Beskrivelse

- O-ring for union
- Av EPDM eller FPM



Med forbehold om konstruksjonsendringer og tekniske endringer. Kan endres uten varsel

GPA Flowsystem A/S

Regnbueveien 9

NO-1405 Langhus

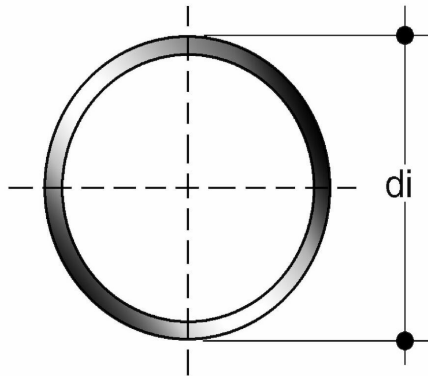
+47 (0)64-85 68 00

info@gpa.no

gpa.no

O/BIV - O-ring for union

Teknisk spesifikasjon



Artikkelnr	d	Pakning	di	t
O/BIV-E-016	16	EPDM	15.54	2.62
O/BIV-E-020	20	EPDM	20.22	3.53
O/BIV-E-025	25	EPDM	28.17	3.53
O/BIV-E-032	32	EPDM	32.93	3.53
O/BIV-E-040	40	EPDM	40.65	5.34
O/BIV-E-050	50	EPDM	47	5.34
O/BIV-E-063	63	EPDM	59.69	5.34
O/BIV-E-075	75	EPDM	75.57	5.34
O/BIV-E-090	90	EPDM	91.45	5.34
O/BIV-E-110	110	EPDM	113.67	5.36
O/BIV-V-016	16	FPM	15.54	2.62
O/BIV-V-020	20	FPM	20.22	3.53

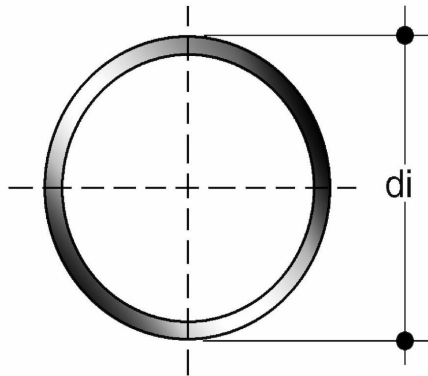
Med forbehold om konstruksjonsendringer og tekniske endringer. Kan endres uten varsel

GPA Flowsystem A/S

Regnbueveien 9
NO-1405 Langhus
+47 (0)64-85 68 00
info@gpa.no
gpa.no

O/BIV - O-ring for union

Teknisk spesifikasjon



Artikkelnr	d	Pakning	di	t
O/BIV-V-025	25	FPM	28.17	3.53
O/BIV-V-032	32	FPM	32.93	3.53
O/BIV-V-040	40	FPM	40.65	5.34
O/BIV-V-050	50	FPM	47	5.34
O/BIV-V-063	63	FPM	59.69	5.34
O/BIV-V-075	75	FPM	75.57	5.34
O/BIV-V-090	90	FPM	91.45	5.34
O/BIV-V-110	110	FPM	113.67	5.34

Med forbehold om konstruksjonsendringer og tekniske endringer. Kan endres uten varsel

GPA Flowsystem A/S

Regnbueveien 9

NO-1405 Langhus

+47 (0)64-85 68 00

info@gpa.no

gpa.no