

PEP21 - Plate 2000x1000

Beskrivelse

- PE-plate svart
- 2000x1000 mm
- Ekstrudert



Med forbehold om konstruksjonsendringer og tekniske endringer. Kan endres uten varsel

GPA Flowsystem A/S

Regnbueveien 9

NO-1405 Langhus

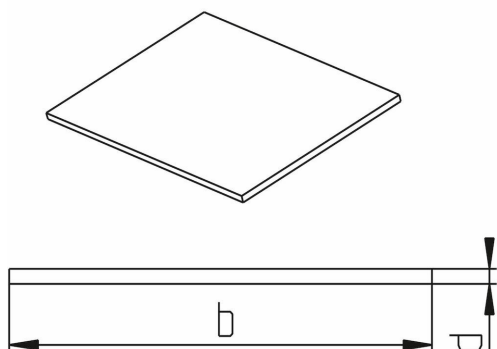
+47 (0)64-85 68 00

info@gpa.no

gpa.no

PEP21 - Plate 2000x1000

Teknisk spesifikasjon



Artikkelnr	d	b (m)	Vekt (kg)	NRF
PEP21-02	2	2*1	3.81	2428851
PEP21-03	3	2*1	5.71	2428852
PEP21-04	4	2*1	7.62	2428853
PEP21-05	5	2*1	9.52	2428854
PEP21-06	6	2*1	11.4	2428855
PEP21-08	8	2*1	15.2	2428856
PEP21-10	10	2*1	19	2451832
PEP21-12	12	2*1	22.9	2428857
PEP21-15	15	2*1	28.6	2451833
PEP21-20	20	2*1	38.1	2451834
PEP21-25	25	2*1	47.6	2428858
PEP21-30	30	2*1	57.1	2428859

Med forbehold om konstruksjonsendringer og tekniske endringer. Kan endres uten varsel

GPA Flowsystem A/S

Regnbueveien 9

NO-1405 Langhus

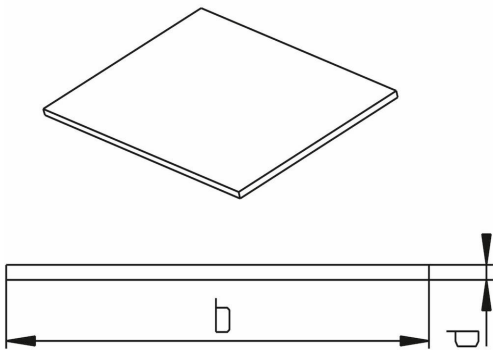
+47 (0)64-85 68 00

info@gpa.no

gpa.no

PEP21 - Plate 2000x1000

Teknisk spesifikasjon



Artikkelnr	d	b (m)	Vekt (kg)	NRF
PEP21-35	35	2*1	66.6	2428861
PEP21-40	40	2*1	76.2	2428862

Med forbehold om konstruksjonsendringer og tekniske endringer. Kan endres uten varsel

GPA Flowsystem A/S

Regnbueveien 9
NO-1405 Langhus
+47 (0)64-85 68 00
info@gpa.no
gpa.no