

PEP31 - Plater 3000x1500mm

Beskrivelse

- PE-plater svart
- 3000x1500 mm
- Ekstrudert



Med forbehold om konstruksjonsendringer og tekniske endringer. Kan endres uten varsel

GPA Flowsystem A/S

Regnbueveien 9

NO-1405 Langhus

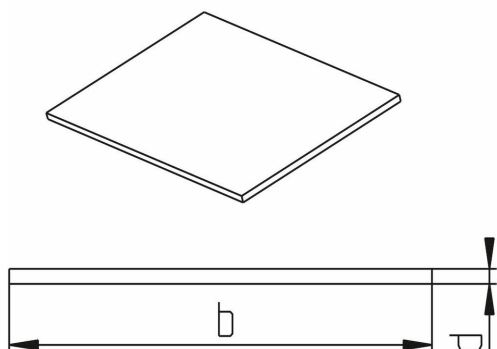
+47 (0)64-85 68 00

info@gpa.no

gpa.no

PEP31 - Plater 3000x1500mm

Teknisk spesifikasjon



Artikkelnr	d	b (m)	Vekt (kg)	NRF
PEP31-03	3	3*1,5	12.9	2428863
PEP31-04	4	3*1,5	17.1	2428864
PEP31-05	5	3*1,5	21.4	2428865
PEP31-06	6	3*1,5	25.7	2428866
PEP31-08	8	3*1,5	34.3	2428867
PEP31-10	10	3*1,5	42.9	2428868
PEP31-12	12	3*1,5	51.4	2428869
PEP31-15	15	3*1,5	64.3	2428871
PEP31-20	20	3*1,5	85.7	2428872
PEP31-25	25	3*1,5	107	2428873
PEP31-30	30	3*1,5	129	2428874
PEP31-35	35	3*1,5	150	2428875

Med forbehold om konstruksjonsendringer og tekniske endringer. Kan endres uten varsel

GPA Flowsystem A/S

Regnbueveien 9

NO-1405 Langhus

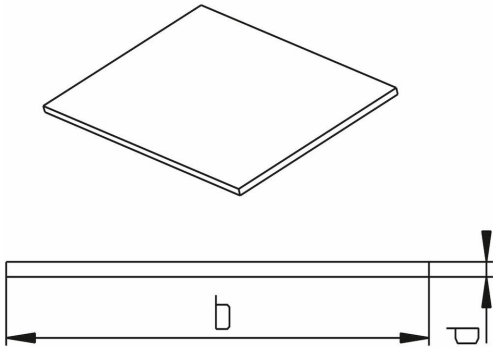
+47 (0)64-85 68 00

info@gpa.no

gpa.no

PEP31 - Plater 3000x1500mm

Teknisk spesifikasjon



Artikkelnr	d	b (m)	Vekt (kg)	NRF
PEP31-40	40	3*1,5	171	2428876

Med forbehold om konstruksjonsendringer og tekniske endringer. Kan endres uten varsel

GPA Flowsystem A/S

Regnbueveien 9
NO-1405 Langhus
+47 (0)64-85 68 00
info@gpa.no
gpa.no