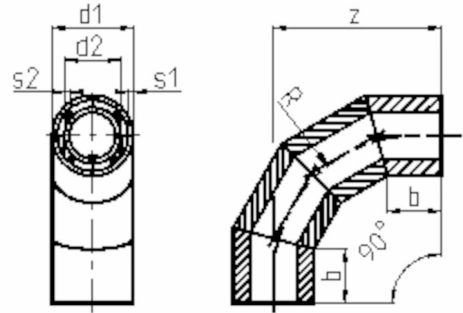


## PF-GDE11 - Poly-Flo bend 90°

### Beskrivelse

- Poly-Flo dobbeltrørsystem
- PE100-RC svart
- Bend 90° (produsert av 2 stk 45°)
- Simultansveising



Med forbehold om konstruksjonsendringer og tekniske endringer. Kan endres uten varsel

GPA Flowsystem A/S

Regnbueveien 9

NO-1405 Langhus

+47 (0)64-85 68 00

info@gpa.no

gpa.no

## PF-GDE11 - Poly-Flo bend 90°

### Teknisk spesifisering

Artikkelnr	d1
PF-GDE11-160	225

Med forbehold om konstruksjonsendringer og tekniske endringer. Kan endres uten varsel

GPA Flowsystem A/S

Regnbueveien 9

NO-1405 Langhus

+47 (0)64-85 68 00

info@gpa.no

gpa.no