

PF-LCCDE11 - Poly-Flo T-rør for lekkasjekontroll SDR11

Beskrivelse

- Poly-Flo dobbeltrørsystem
- PE100-RC svart
- T-rør for lekkasjekontroll på ene siden
- Simultansveising



Med forbehold om konstruksjonsendringer og tekniske endringer. Kan endres uten varsel

GPA Flowsystem A/S

Regnbueveien 9

NO-1405 Langhus

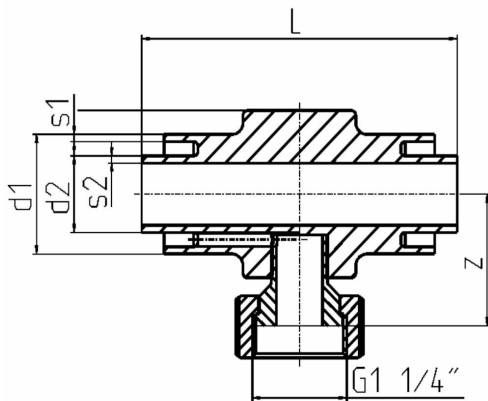
+47 (0)64-85 68 00

info@gpa.no

gpa.no

PF-LCCDE11 - Poly-Flo T-rør for lekkasjekontroll SDR11

Teknisk spesifisering



Artikkelnr	d2	d1	s1	s2	L	z
PF-LCCDE11-032	32	50	3	3	140	55
PF-LCCDE11-063	63	90	5.4	5.8	140	71
PF-LCCDE11-110	110	160	9.5	10	140	100

Med forbehold om konstruksjonsendringer og tekniske endringer. Kan endres uten varsel

GPA Flowsystem A/S

Regnbueveien 9

NO-1405 Langhus

+47 (0)64-85 68 00

info@gpa.no

gpa.no