

PF-LCM11 - Poly-Flo målestykke SDR11 lekkasjekontroll med enkeltrør

Beskrivelse

- Poly-Flo dobbeltrørsystem
- PP-R
- Målestykke med lekkasjekontroll en side, overgang til enkeltrør
- Simultansveising



Med forbehold om konstruksjonsendringer og tekniske endringer. Kan endres uten varsel

GPA Flowsystem A/S

Regnbueveien 9

NO-1405 Langhus

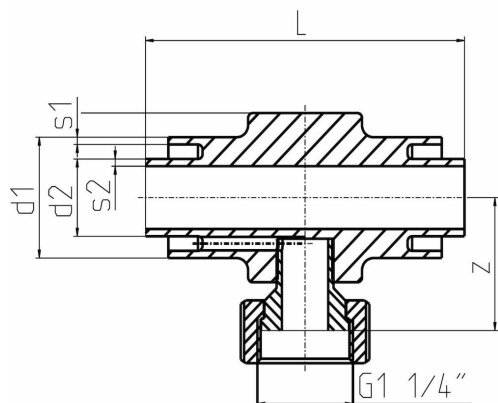
+47 (0)64-85 68 00

info@gpa.no

gpa.no

PF-LCM11 - Poly-Flo målestykke SDR11 lekkasjekontroll med enkeltrør

Teknisk spesifisering



Artikkelnr	d2	d1	s1	s2	L	Z
PF-LCM11-032	32	50	3	3	140	55
PF-LCM11-063	63	90	5.4	5.8	140	71
PF-LCM11-110	110	160	9.5	10	140	100

Med forbehold om konstruksjonsendringer og tekniske endringer. Kan endres uten varsel

GPA Flowsystem A/S

Regnbueveien 9
NO-1405 Langhus
+47 (0)64-85 68 00
info@gpa.no
gpa.no