

## PF-PE100-11 - Poly-Flo rør SDR11

### Beskrivelse

- Poly-Flo dobbeltrørsystem
- PE100-RC svart
- Rør
- Simultansveising



Med forbehold om konstruksjonsendringer og tekniske endringer. Kan endres uten varsel

**GPA Flowsystem A/S**

Regnbueveien 9

NO-1405 Langhus

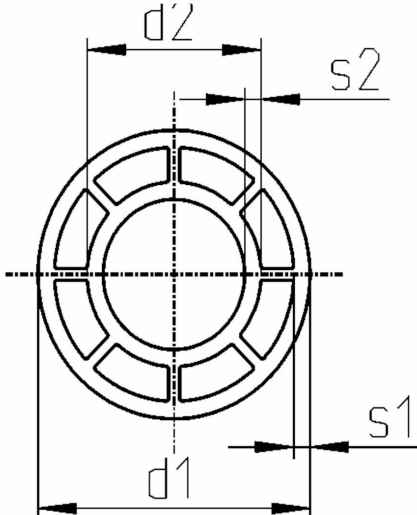
+47 (0)64-85 68 00

info@gpa.no

gpa.no

## PF-PE100-11 - Poly-Flo rør SDR11

### Teknisk spesifisering



Artikkelnr	$d_2$	$d_1$	$s_1$	$s_2$
PF-PE100-11-032	32	50	3	3
PF-PE100-11-063	63	90	5.4	5.8
PF-PE100-11-110	110	160	9.5	10

Med forbehold om konstruksjonsendringer og tekniske endringer. Kan endres uten varsel

### GPA Flowsystem A/S

Regnbueveien 9  
NO-1405 Langhus  
+47 (0)64-85 68 00  
info@gpa.no  
gpa.no