

## PF-PP11 - Poly-Flo rør SDR11

### Beskrivelse

- Poly-Flo dobbeltrørssystem
- PP-R
- Rør
- Simultansveising



Med forbehold om konstruksjonsendringer og tekniske endringer. Kan endres uten varsel

**GPA Flowsystem A/S**

Regnbueveien 9

NO-1405 Langhus

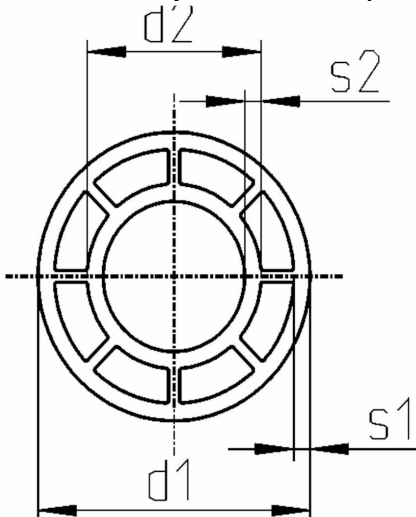
+47 (0)64-85 68 00

info@gpa.no

gpa.no

## PF-PP11 - Poly-Flo rør SDR11

### Teknisk spesifikasjon



Artikkelnr	d2	d1	s1	s2
PF-PP11-032	32	50	3	3
PF-PP11-063	63	90	5.4	5.8
PF-PP11-110	110	160	9.5	10

Med forbehold om konstruksjonsendringer og tekniske endringer. Kan endres uten varsel

### GPA Flowsystem A/S

Regnbueveien 9  
NO-1405 Langhus  
+47 (0)64-85 68 00  
info@gpa.no  
gpa.no