

## PM05 - Innstikkskobling rett utv. gjenge

### Beskrivelse

- Innstikksnippel
- Acetal
- Utvendig like slange diameter på yttersiden



Med forbehold om konstruksjonsendringer og tekniske endringer. Kan endres uten varsel

**GPA Flowsystem A/S**

Regnbueveien 9

NO-1405 Langhus

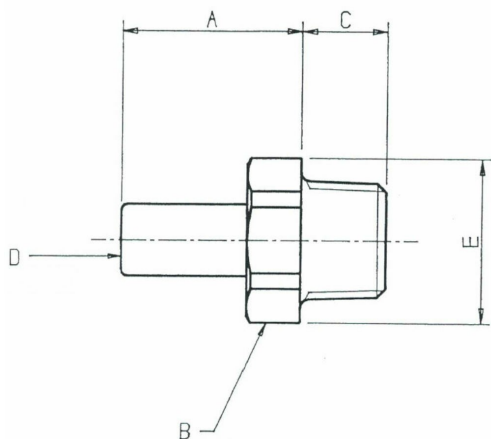
+47 (0)64-85 68 00

info@gpa.no

gpa.no

## PM05 - Innstikkskobling rett utv. gjenge

### Teknisk spesifikasjon



Artikkelnr	dxR	A	B	C	D	E
PM050411E	4×1/8"	19	15	10	2.5	17
PM050412E	4×1/4"	19	17	11	2.5	18
PM050511E	5×1/8"	19	15	10	3.5	17
PM050512E	5×1/4"	19	17	11	3.5	18
PM050611E	6×1/8"	20	17	10	4	18
PM050612E	6×1/4"	20	17	11	4	18
PM050811E	8×1/8"	21	17	10	4	18
PM050812E	8×1/4"	21	17	11	5.5	18
PM050813E	8×3/8"	21	20	13	5.5	22
PM051012E	10×1/4"	24	20	11	7	22
PM051013E	10×3/8"	24	20	13	7	22
PM051014E	10×1/2"	24	22	16	7	24

Med forbehold om konstruksjonsendringer og tekniske endringer. Kan endres uten varsel

GPA Flowsystem A/S

Regnbueveien 9

NO-1405 Langhus

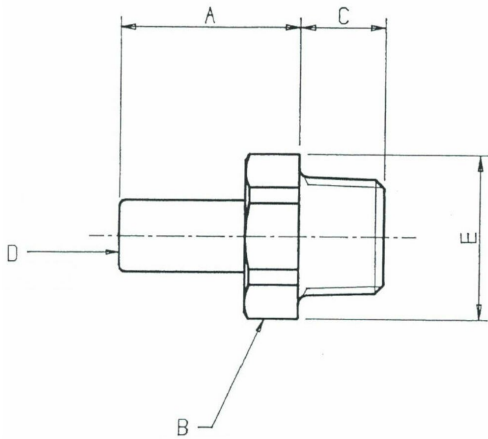
+47 (0)64-85 68 00

info@gpa.no

gpa.no

## PM05 - Innstikkskobling rett utv. gjenge

### Teknisk spesifikasjon



Artikkelnr	dxR	A	B	C	D	E
PM051213E	12×3/8"	29	24	13	8.5	26
PM051214E	12×1/2"	29	24	16	8.5	26
PM051513E	15×3/8"					
PM051514E	15×1/2"					
PM051814E	18×1/2"					
PM052214E	22×1/2"					
PM052216E	22×3/4"					

Med forbehold om konstruksjonsendringer og tekniske endringer. Kan endres uten varsel

GPA Flowsystem A/S

Regnbueveien 9

NO-1405 Langhus

+47 (0)64-85 68 00

info@gpa.no

gpa.no