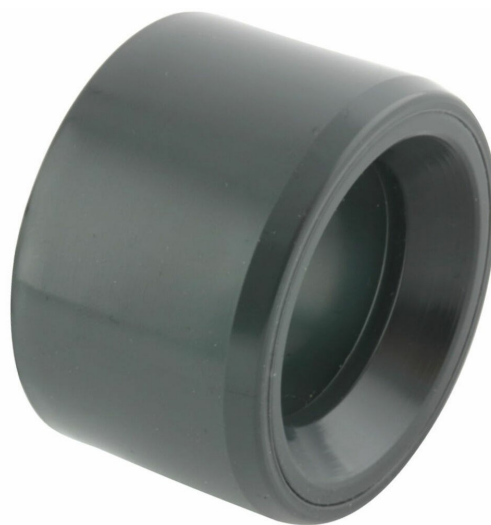


## RB90U - Reduksjon

### Beskrivelse

- PVC- reduksjon
- Utvendig/innvendig lim
- PN 16 d16-d160
- PN 10 d200-d315



Med forbehold om konstruksjonsendringer og tekniske endringer. Kan endres uten varsel

**GPA Flowsystem A/S**

Regnbueveien 9

NO-1405 Langhus

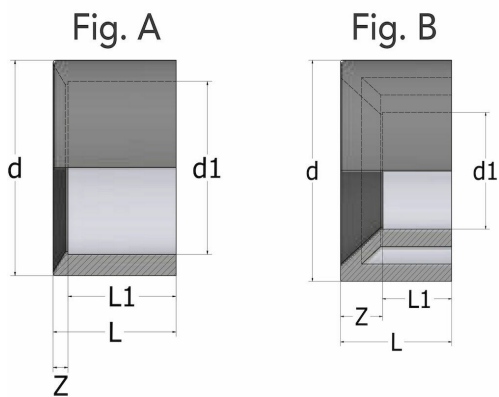
+47 (0)64-85 68 00

info@gpa.no

gpa.no

## RB90U - Reduksjon

### Teknisk spesifikasjon



Artikkelnr	L	L1	Z	Fig	NRF
RB90U-016-012-P	14		2	A	
RB90U-020-016	16	14	2	A	2439283
RB90U-025-016	19	14	5	A	
RB90U-025-020	19	16	3	A	2439284
RB90U-032-020	22	16	6	A	2439285
RB90U-032-025	22	19	3	A	2439286
RB90U-040-020	26	16	10	A	2439287
RB90U-040-025	26	19	7	A	2439288
RB90U-040-032	26	22	4	A	2439289
RB90U-050-025	33	19	14	A	2436319
RB90U-050-032	33	22	9	A	2439291
RB90U-050-040	33	28	5	A	2439292

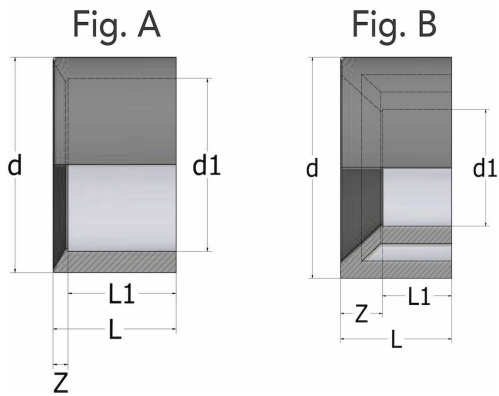
Med forbehold om konstruksjonsendringer og tekniske endringer. Kan endres uten varsel

#### GPA Flowsystem A/S

Regnbueveien 9  
NO-1405 Langhus  
+47 (0)64-85 68 00  
info@gpa.no  
gpa.no

## RB90U - Reduksjon

### Teknisk spesifikasjon



Artikkelnr	L	L1	Z	Fig	NRF
RB90U-063-025	38	19	19	A	2436384
RB90U-063-032	38	22	16	A	2439293
RB90U-063-040	38	26	12	A	2439294
RB90U-063-050	38	31	7	A	2439295
RB90U-075-040	44		18	B	2436384
RB90U-075-050	44	31	14	A	2439297
RB90U-075-063	44	38	6	A	2439298
RB90U-090-050	51	31	20	A	2439299
RB90U-090-063	51	38	13	A	2439301
RB90U-090-075	51	44	7	A	2439302
RB90U-110-063	61	38	23	A	2439303
RB90U-110-075	61	44	17	A	2439304

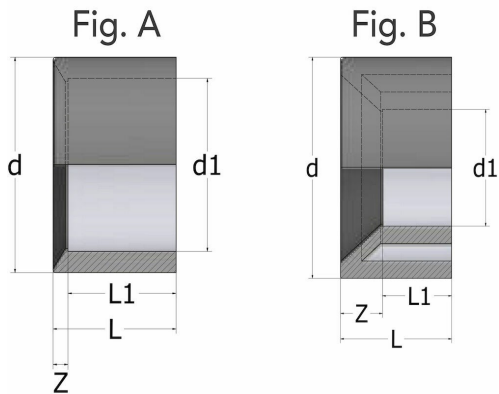
Med forbehold om konstruksjonsendringer og tekniske endringer. Kan endres uten varsel

#### GPA Flowsystem A/S

Regnbueveien 9  
NO-1405 Langhus  
+47 (0)64-85 68 00  
info@gpa.no  
gpa.no

## RB90U - Reduksjon

### Teknisk spesifikasjon



Artikkelnr	L	L1	Z	Fig	NRF
RB90U-110-090	61	51	10	A	2439305
RB90U-125-110	69	61	8	A	2439306
RB90U-140-090	76	51	25	A	2439307
RB90U-140-110	76	61	15	A	2439308
RB90U-140-125	76	69	7	A	2439309
RB90U-160-090	86	56	30	A	2439311
RB90U-160-110	86	61	25	A	2439312
RB90U-160-140	86	76	10	A	2439313
RB90U-200-110-P	109			A	
RB90U-200-160	106	86	20	A	2439316
RB90U-225-160	119	86	33	A	2439318
RB90U-225-200	119	106	13	A	2439319

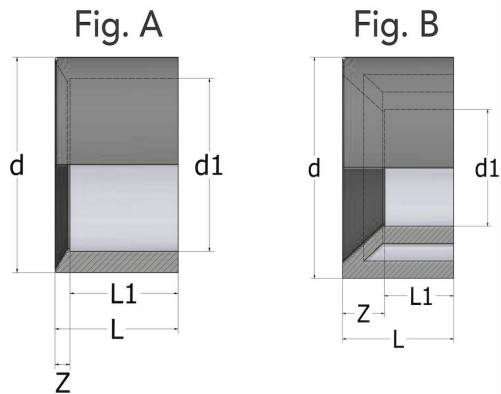
Med forbehold om konstruksjonsendringer og tekniske endringer. Kan endres uten varsel

#### GPA Flowsystem A/S

Regnbueveien 9  
NO-1405 Langhus  
+47 (0)64-85 68 00  
info@gpa.no  
gpa.no

## RB90U - Reduksjon

### Teknisk spesifikasjon



Artikkelnr	L	L1	Z	Fig	NRF
RB90U-250-160	134	87	47	A	
RB90U-250-200	134	120	12	A	
RB90U-250-225	132	120	12	A	
RB90U-280-225	147	120	27	A	
RB90U-280-250	147	132	15	A	
RB90U-315-200	165	107	58	B	
RB90U-315-250	165	132	33	B	
RB90U-315-250-P	165		33	A	
RB90U-315-225	165	132	33	A	
RB90U-315-280	165	149	16	A	
RB90U-355-315-P	184		20	A	
RB90U-400-315	206		42	A	

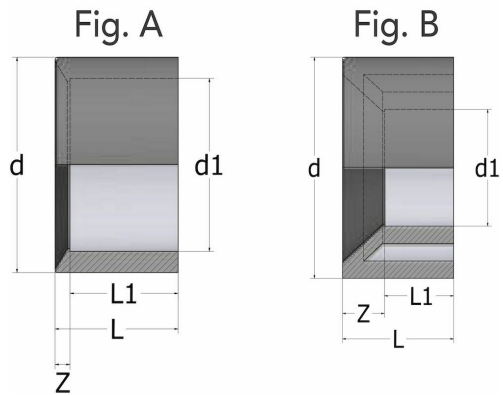
Med forbehold om konstruksjonsendringer og tekniske endringer. Kan endres uten varsel

#### GPA Flowsystem A/S

Regnbueveien 9  
NO-1405 Langhus  
+47 (0)64-85 68 00  
info@gpa.no  
gpa.no

## RB90U - Reduksjon

### Teknisk spesifisering



Artikkelnr	L	L1	Z	Fig	NRF
RB90U-400-355	206		22	A	

Med forbehold om konstruksjonsendringer og tekniske endringer. Kan endres uten varsel

GPA Flowsystem A/S

Regnbueveien 9

NO-1405 Langhus

+47 (0)64-85 68 00

info@gpa.no

gpa.no