

REL-EX17 - Reduksjon lang Eksentrisk SDR17 EPDM

Beskrivelse



Med forbehold om konstruksjonsendringer og tekniske endringer. Kan endres uten varsel

GPA Flowsystem A/S

Regnbueveien 9

NO-1405 Langhus

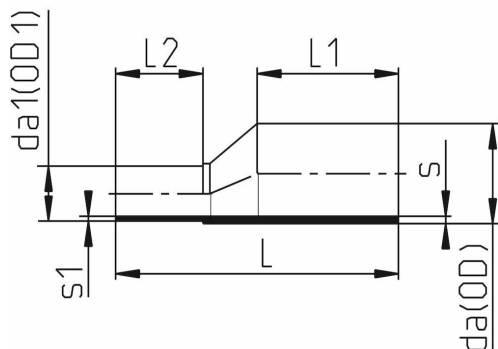
+47 (0)64-85 68 00

info@gpa.no

gpa.no

REL-EX17 - Reduksjon lang Eksentrisk SDR17 EPDM

Teknisk spesifikasjon



Artikkelnr	SDR	s	L	s1	L1	L2	NRF
REL-EX17-063-050	SDR17	3.8	173	3	72	56	2452457
REL-EX17-075-050	SDR17	4.5	195	3	81	56	2452458
REL-EX17-075-063	SDR17	4.5	195	3.8	82	63	2452459
REL-EX17-090-063	SDR17	5.4	216	3.8	94	64	2452461
REL-EX17-090-075	SDR17	5.4	219	4.5	95	70	2452462
REL-EX17-110-063	SDR17	6.6	246	3.8	101	63	2452463
REL-EX17-110-090	SDR17	6.6	241	5.4	96	79	2452464
REL-EX17-125-063	SDR17	7.4	265	3.8	107.5	63	2452465
REL-EX17-125-090	SDR17	7.4	264	5.4	106.5	79	2452466
REL-EX17-125-110	SDR17	7.4	264	6.6	105.5	86	2452467
REL-EX17-140-125	SDR17	8.3	285	7.4	111.5	93	2452468
REL-EX17-160-090	SDR17	9.5	310	5.4	117.5	79	2452469

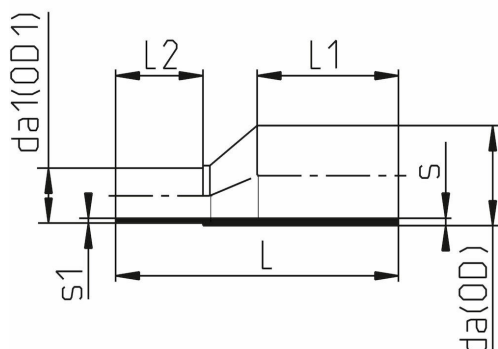
Med forbehold om konstruksjonsendringer og tekniske endringer. Kan endres uten varsel

GPA Flowsystem A/S

Regnbueveien 9
NO-1405 Langhus
+47 (0)64-85 68 00
info@gpa.no
gpa.no

REL-EX17 - Reduksjon lang Eksentrisk SDR17 EPDM

Teknisk spesifikasjon



Artikkelnr	SDR	s	L	s1	L1	L2	NRF
REL-EX17-160-110	SDR17	9.5	310	6.6	118.5	85	2452471
REL-EX17-160-125	SDR17	9.5	310	7.4	118.5	91	2452472
REL-EX17-160-140	SDR17	9.5	309	8.3	116.5	96	2452473
REL-EX17-180-090	SDR17	10.7	345	5.4	125	79	2452474
REL-EX17-180-125	SDR17	10.7	353	7.4	134.5	92.5	2452475
REL-EX17-180-160	SDR17	10.7	340	9.5	131.5	101.5	2452476
REL-EX17-200-160	SDR17	11.9	373	9.5	138.5	100	2452477
REL-EX17-200-180	SDR17	11.9	380	10.7	142.5	107	2452478
REL-EX17-225-160	SDR17	13.4	404	9.5	151.5	101.5	2452479
REL-EX17-225-180	SDR17	13.4	399	10.7	151.5	108.5	2452481
REL-EX17-225-200	SDR17	13.4	404	11.9	151.5	115.5	2452482
REL-EX17-250-200	SDR17	14.8	440	11.9	180	120	2452483

Med forbehold om konstruksjonsendringer og tekniske endringer. Kan endres uten varsel

GPA Flowsystem A/S

Regnbueveien 9

NO-1405 Langhus

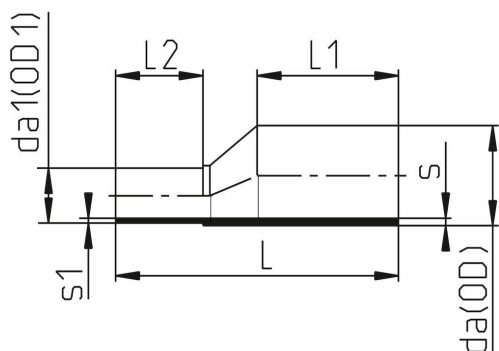
+47 (0)64-85 68 00

info@gpa.no

gpa.no

REL-EX17 - Reduksjon lang Eksentrisk SDR17 EPDM

Teknisk spesifikasjon



Artikkelnr	SDR	s	L	s1	L1	L2	NRF
REL-EX17-250-225	SDR17	14.8	445	13.4	182.5	124.5	2452484

Med forbehold om konstruksjonsendringer og tekniske endringer. Kan endres uten varsel

GPA Flowsystem A/S

Regnbueveien 9

NO-1405 Langhus

+47 (0)64-85 68 00

info@gpa.no

gpa.no