

RP20U - Overgang

Beskrivelse

- PVC- redusering
- Innvendig lim
- PN 16 d16-d160



Med forbehold om konstruksjonsendringer og tekniske endringer. Kan endres uten varsel

GPA Flowsystem A/S

Regnbueveien 9

NO-1405 Langhus

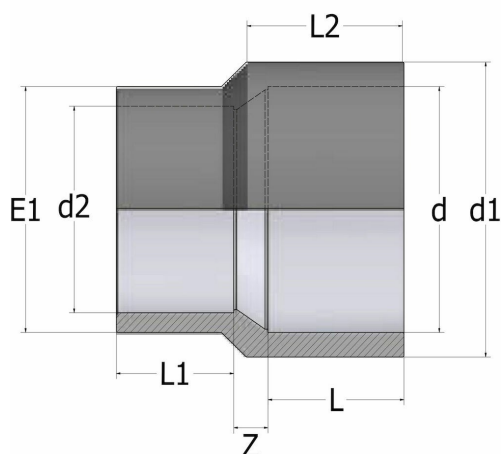
+47 (0)64-85 68 00

info@gpa.no

gpa.no

RP20U - Overgang

Teknisk spesifikasjon



Artikkelnr	dxd1xd2	L	L1	L2	Z	E1	NRF
RP20U-016-012-010-P	16x12x10						
RP20U-025-020-016	20x25x16	16	14	19	6	23	2439362
RP20U-025-020-020	20x25x20	16	16	19	6	28	2439363
RP20U-032-025-016	25x32x16	19	14	22	6	23	2439364
RP20U-032-025-020	25x32x20	19	16	22	6	28	2439365
RP20U-032-025-025	25x32x25	19	19	22	6	33	2439366
RP20U-040-032-020	32x40x20	22	16	24	9	28	2439367
RP20U-040-032-025	32x40x25	22	19	24	8	33	2439368
RP20U-040-032-032	32x40x32	22	22	26	9	41	2439369
RP20U-050-040-020	40x50x20	26	16	31	9	28	2439371
RP20U-050-040-025	40x50x25	28	19	31	12	33	2439372
RP20U-050-040-032	40x50x32	28	22	31	9	41	2439373

Med forbehold om konstruksjonsendringer og tekniske endringer. Kan endres uten varsel

GPA Flowsystem A/S

Regnbueveien 9

NO-1405 Langhus

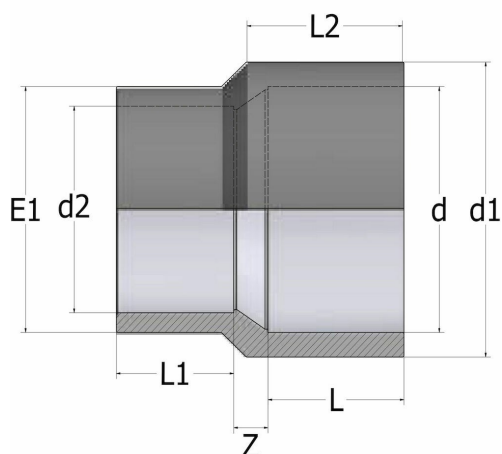
+47 (0)64-85 68 00

info@gpa.no

gpa.no

RP20U - Overgang

Teknisk spesifikasjon



Artikkelnr	dxd1xd2	L	L1	L2	Z	E1	NRF
RP20U-050-040-040	40x50x40	26	26	31	10	50	2439374
RP20U-063-050-025	50x63x25	32	19	38	19	33	2439375
RP20U-063-050-032	50x63x32	31	22	38	12	41	2439376
RP20U-063-050-040	50x63x40	31	26	38	12	50	2439377
RP20U-063-050-050	50x63x50	31	31	38	12	61	2439378
RP20U-075-063-032	63x75x32	38	22	44	23	41	
RP20U-075-063-040	63x75x40	38	26	44	17	50	
RP20U-075-063-050	63x75x50	38	31	44	12	61	2439379
RP20U-075-063-063	63x75x63	38	38	44	3	75	2439381
RP20U-090-075-040	75x90x40	44	26	51	23	50	2439382
RP20U-090-075-050	75x90x50	44	31	51	18	61	2439383
RP20U-090-075-063	75x90x63	44	38	51	11	75	2439384

Med forbehold om konstruksjonsendringer og tekniske endringer. Kan endres uten varsel

GPA Flowsystem A/S

Regnbueveien 9

NO-1405 Langhus

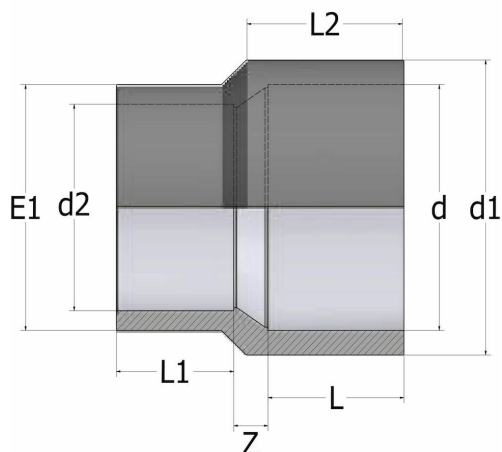
+47 (0)64-85 68 00

info@gpa.no

gpa.no

RP20U - Overgang

Teknisk spesifikasjon



Artikkelnr	dxd1xd2	L	L1	L2	Z	E1	NRF
RP20U-090-075-075	75x90x75	44	44	51	3	88	2439385
RP20U-110-090-050	90x110x50	51	31	61	28	61	2439386
RP20U-110-090-063	90x110x63	51	38	61	22	75	2439387
RP20U-110-090-075	90x110x75	51	44	61	16	88	2439388
RP20U-110-090-090	90x110x90	51	51	61	5	106	2439389
RP20U-160-140-090	140x160x90	76	51	86	86	106	2436264
RP20U-160-140-110	140x160x110	76	61	86	18	129	

Med forbehold om konstruksjonsendringer og tekniske endringer. Kan endres uten varsel

GPA Flowsystem A/S

Regnbueveien 9

NO-1405 Langhus

+47 (0)64-85 68 00

info@gpa.no

gpa.no