

S60E11 - Bend 60° lang, Bøyd av rør SDR11

Beskrivelse

- PE-bend 60°
- Bøy av rør R=1,5
- SDR11: Vann PN 16 Gass PN 10



Med forbehold om konstruksjonsendringer og tekniske endringer. Kan endres uten varsel

GPA Flowsystem A/S

Regnbueveien 9

NO-1405 Langhus

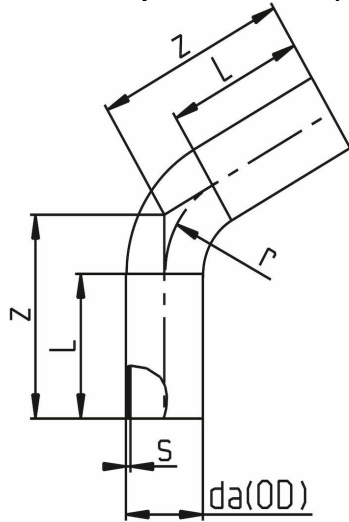
+47 (0)64-85 68 00

info@gpa.no

gpa.no

S60E11 - Bend 60° lang, Bøyd av rør SDR11

Teknisk spesifisering



Artikkelnr	da	SDR	Z	L	R	S
S60E11-090	90	SDR11	350	260	135	8.2
S60E11-110	110	SDR11	340	240	165	10
S60E11-125	125	SDR11	390	280	188	11.4
S60E11-140	140	SDR11	400	280	210	12.7
S60E11-160	160	SDR11	430	290	240	14.6
S60E11-180	180	SDR11	460	300	270	16.4
S60E11-200	200	SDR11	490	320	300	18.2
S60E11-225	225	SDR11	530	330	338	20.5
S60E11-250	250	SDR11	700	330	375	22.7
S60E11-280	280	SDR11	720	250	420	25.4
S60E11-315	315	SDR11	690	300	496	28.6
S60E11-355	355	SDR11	730	400	533	32.2

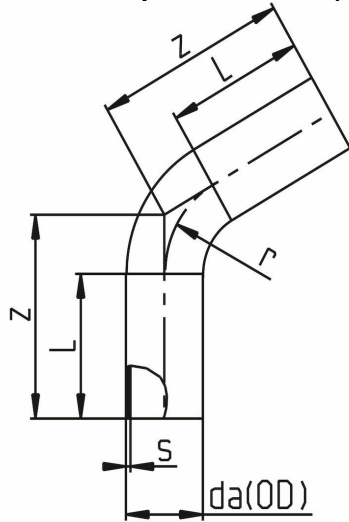
Med forbehold om konstruksjonsendringer og tekniske endringer. Kan endres uten varsel

GPA Flowsystem A/S

Regnbueveien 9
NO-1405 Langhus
+47 (0)64-85 68 00
info@gpa.no
gpa.no

S60E11 - Bend 60° lang, Bøyd av rør SDR11

Teknisk spesifisering



Artikkelnr	da	SDR	Z	L	R	S
S60E11-400	400	SDR11	780	300	637	36.3
S60E11-450	450	SDR11	820	300	711	40.9
S60E11-500	500	SDR11	960	350	783	45.4
S60E11-630	630	SDR11	1200	350	955	57.2
S60E11-560	560	SDR11	980	350	877	50.8

Med forbehold om konstruksjonsendringer og tekniske endringer. Kan endres uten varsel

GPA Flowsystem A/S

Regnbueveien 9
NO-1405 Langhus
+47 (0)64-85 68 00
info@gpa.no
gpa.no