

S60E17 - Bend 60° bøyd av rør SDR17

Beskrivelse

- PE-bend 60°
- Bøyd av rør R=1,5
- SDR17: Vann PN 10 Gass PN 6



Med forbehold om konstruksjonsendringer og tekniske endringer. Kan endres uten varsel

GPA Flowsystem A/S

Regnbueveien 9

NO-1405 Langhus

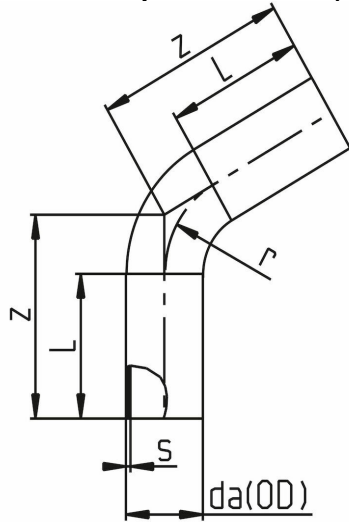
+47 (0)64-85 68 00

info@gpa.no

gpa.no

S60E17 - Bend 60° bøyd av rør SDR17

Teknisk spesifisering



Artikkelnr	da	SDR	Z	L	R	S
S60E17-090	90	SDR17	350	260	135	5.4
S60E17-110	110	SDR17	340	240	165	6.6
S60E17-125	125	SDR17	390	280	188	7.4
S60E17-140	140	SDR17	400	280	210	8.3
S60E17-160	160	SDR17	430	290	240	9.5
S60E17-180	180	SDR17	460	300	270	10.7
S60E17-200	200	SDR17	490	320	300	11.9
S60E17-225	225	SDR17	530	330	338	13.4
S60E17-250	250	SDR17	700	330	375	14.8
S60E17-280	280	SDR17	580	250	420	16.6
S60E17-315	315	SDR17	690	300	496	18.7
S60E17-355	355	DSR17	760	300	560	21.1

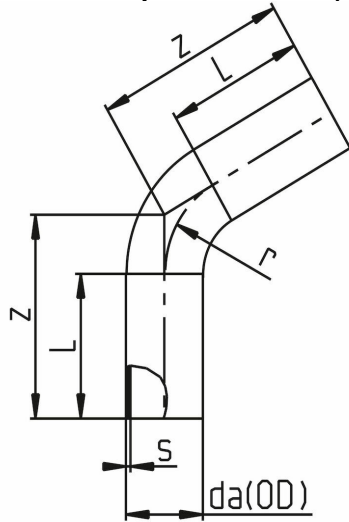
Med forbehold om konstruksjonsendringer og tekniske endringer. Kan endres uten varsel

GPA Flowsystem A/S

Regnbueveien 9
NO-1405 Langhus
+47 (0)64-85 68 00
info@gpa.no
gpa.no

S60E17 - Bend 60° bøyd av rør SDR17

Teknisk spesifisering



Artikkelnr	da	SDR	Z	L	R	S
S60E17-400	400	SDR17	780	300	637	23.7
S60E17-450	450	SDR17	820	300	711	26.7
S60E17-500	500	SDR17	960	350	780	29.7
S60E17-630		SDR17	1200	350	955	37.4
S60E17-560		SDR17	980	350	877	33.2

Med forbehold om konstruksjonsendringer og tekniske endringer. Kan endres uten varsel

GPA Flowsystem A/S

Regnbueveien 9

NO-1405 Langhus

+47 (0)64-85 68 00

info@gpa.no

gpa.no