

## S90E17 - Bend 90° lang, Bøyd av rør SDR17

### Beskrivelse

- PE100-bend 90° lang
- Bøyd av rør R=1,5
- SDR17: Vann PN 10 Gass PN 6



Med forbehold om konstruksjonsendringer og tekniske endringer. Kan endres uten varsel

**GPA Flowsystem A/S**

Regnbueveien 9

NO-1405 Langhus

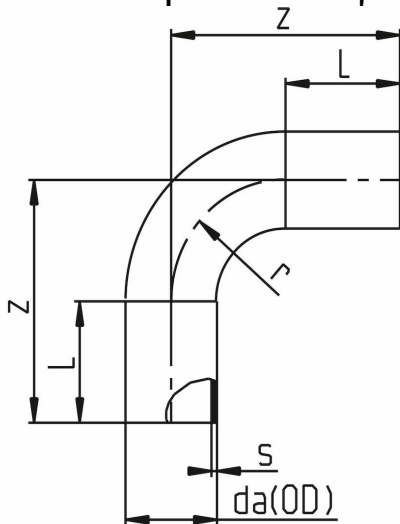
+47 (0)64-85 68 00

info@gpa.no

gpa.no

## S90E17 - Bend 90° lang, Bøyd av rør SDR17

### Teknisk spesifisering



Artikkelnr	da(OD)	z	L	r	SDR	S
S90E17-090	90	380	150	135	SDR17	5.4
S90E17-110	110	440	150	165	SDR17	6.6
S90E17-125	125	470	150	188	SDR17	7.4
S90E17-140	140	520	150	210	SDR17	8.3
S90E17-160	160	550	150	240	SDR17	9.5
S90E17-180	180	590	150	270	SDR17	10.7
S90E17-200	200	650	150	300	SDR17	11.9
S90E17-225	225	675	150	338	SDR17	13.4
S90E17-250	250	780	250	375	SDR17	14.8
S90E17-280	280	750	250	420	SDR17	16.6
S90E17-315	315	900	250	496	SDR17	18.7
S90E17-355	355	1000	300	560	SDR17	21.1

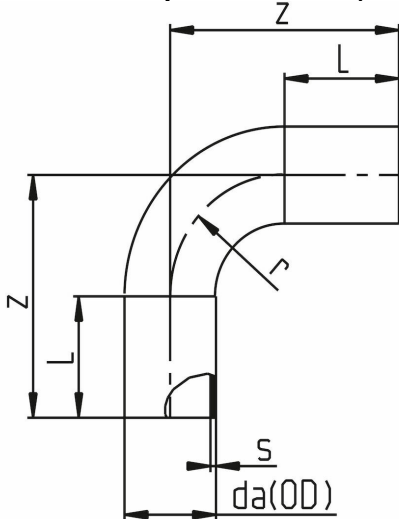
Med forbehold om konstruksjonsendringer og tekniske endringer. Kan endres uten varsel

### GPA Flowsystem A/S

Regnbueveien 9  
NO-1405 Langhus  
+47 (0)64-85 68 00  
info@gpa.no  
gpa.no

## S90E17 - Bend 90° lang, Bøyd av rør SDR17

### Teknisk spesifikasjon



Artikkelnr	da(OD)	z	L	r	SDR	S
S90E17-400	400	1050	300	637	SDR17	23.7
S90E17-450	450	1150	300	711	SDR17	26.7
S90E17-500	500	1300	350	783	SDR17	29.7
S90E17-560	560	1350	350	877	SDR17	33.2
S90E17-630	630	1600	350	955	SDR17	37.4

Med forbehold om konstruksjonsendringer og tekniske endringer. Kan endres uten varsel

### GPA Flowsystem A/S

Regnbueveien 9  
NO-1405 Langhus  
+47 (0)64-85 68 00  
info@gpa.no  
gpa.no