

SF17U - Nippelmuffe utv. lim/innv. gjenge

Beskrivelse

- PVC-nippel
- Utvendig og innvendig lim
- Innvendig gjenge
- Metallforsterket
- PN 16



Med forbehold om konstruksjonsendringer og tekniske endringer. Kan endres uten varsel

GPA Flowsystem A/S

Regnbueveien 9

NO-1405 Langhus

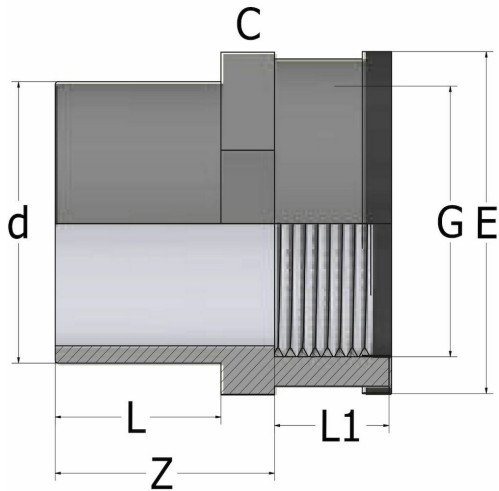
+47 (0)64-85 68 00

info@gpa.no

gpa.no

SF17U - Nippelmuffe utv. lim/innv. gjenge

Teknisk spesifikasjon



Artikkelnr	d×G	L	L1	E	Z	C	NRF
SF17U-020-R015	20x1/2"	16	15,0	29	24	30	2439416
SF17U-020-R020	20x3/4"	16	16,3	35	24	36	
SF17U-025-R015	25x1/2"	19	15,0	29	27	30	2439417
SF17U-025-R020	25x3/4"	19	16,3	35	27	36	2439418
SF17U-025-R025	25x1"	19	19,1	43	27	46	
SF17U-032-R020	32x3/4"	22	16,3	35	30	36	
SF17U-032-R025	32x1"	22	19,1	43	30	46	2439421
SF17U-040-R025	40x1"	26	19,1	43	36	46	2439422
SF17U-040-R032	40x1"1/4	26	21,4	52	36	55	2439423
SF17U-050-R032	50x1"1/4	31	21,4	52	41	55	2439424
SF17U-050-R040	50x1"1/2	31	21,4	61	41	60	2439425
SF17U-050-R050	50x2"	31	25,7	78	41	75	

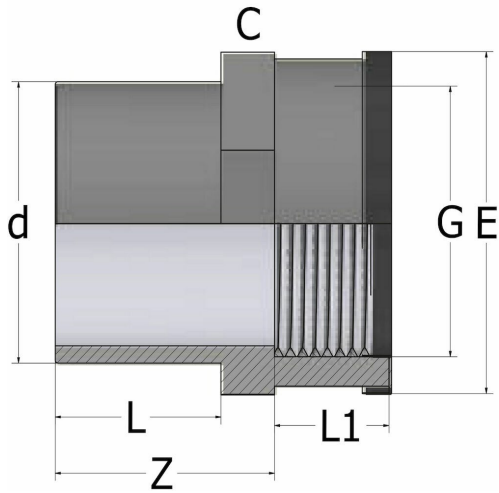
Med forbehold om konstruksjonsendringer og tekniske endringer. Kan endres uten varsel

GPA Flowsystem A/S

Regnbueveien 9
NO-1405 Langhus
+47 (0)64-85 68 00
info@gpa.no
gpa.no

SF17U - Nippelmuffe utv. lim/innv. gjenge

Teknisk spesifikasjon



Artikkelnr	d×G	L	L1	E	Z	C	NRF
SF17U-063-R040	63x1"1/2	38	21,4	61	48	75	2439426
SF17U-063-R050	63x2"	38	25,7	76	48	75	2439427
SF17U-075-R050	75x2"	44	25,7	76	53	75	2439428

Med forbehold om konstruksjonsendringer og tekniske endringer. Kan endres uten varsel

GPA Flowsystem A/S

Regnbueveien 9

NO-1405 Langhus

+47 (0)64-85 68 00

info@gpa.no

gpa.no